



AGLOMERADO (38mm) + ALUMINIO + ACERO GALVANIZADO

AGGLOMÉRÉ (38mm) + ALUMINIUM + ACIER GALVANISÉ

CHIPBOARD (38mm) + ALUMINUM + GALVANISED STEEL



DESCRIPCIÓN

Loseta de suelo técnico DINOR, formada por núcleo aglomerado de 38mm de espesor y +/- 700kg/m³ de densidad, recubierta en parte inferior por una bandeja de acero galvanizado de 0,5mm de espesor plegado en sus cantos de 9mm. Está recubierta en su parte superior por una lámina de aluminio de 50 micras de espesor. Los cantos son de ABS de 0,45mm de grueso autoextingentes y biselados. Loseta para posterior aplicación de pavimentos autoportantes. La placa no resiste ningún contacto con agua. Medidas nominales de la loseta de 600x600x38mm.

DESCRIPTION

Dalles de plancher technique DINOR, formé par noyau aggloméré de 38mm d'épaisseur et +/- 700kg/m³ de densité. Il est recouvert en partie inférieure par un bac d'acier galvanisé de 0,5mm d'épaisseur plié dans ses bords de 9mm. Il est recouvert au sommet d'une feuille d'aluminium de 50 microns d'épaisseur. Les chants sont en ABS de 0,45mm d'épaisseur auto-extinguible et biseauté. Dalle pour l'application ultérieure d'un revêtement de sol autoportant. Le carreau ne résiste pas au contact avec l'eau. Mesures totales de la dalle de 600x600x38mm.

DESCRIPTION

Technical floor tile DINOR, formed by chipboard panel of 38mm of thickness and +/- 700kg/m³ of density. It is covered in lower part by a galvanized steel tray of 0,5mm of thickness folded in its edges of 9mm. It is covered top with a 50-micron thick aluminium foil. The edges of the panel are made of ABS of 0,45mm thick self-extinguishing and beveled. Tile for subsequent application of self-supporting flooring. The tile does not resist any contact with water. Total measurements of the tile of 600x600x38mm.

COMPONENTES BÁSICOS DEL SUELO TÉCNICO

El sistema de suelo técnico DINOR, está formado por losetas, estructura de soporte vertical y travesaños. El diseño de los pedestales y los travesaños fija las losetas de manera que mejoran el reparto homogéneo de las cargas del suelo técnico. Toda la subestructura de soporte esta acabada en acero cincado que evita el deterioro de los componentes.

COMPOSANTS BASIQUES DU FAUX PLANCHER

Le système de plancher technique surélevé DINOR, est formé par des dalles, structures de support vertical et transversal. Le dessin technique des vérins et des traverses fixe les dalles de manière homogène et fait qu'il existe une amélioration dans la répartition des charges du plancher technique. Toute la sous structure de soutien est en acier zingué qui évite la détérioration des composants.

BASIC COMPONENTS OF THE TECHNICAL FLOOR

The technical floor system of the Standard DINOR, is composed of tiles, vertical support structure and crossbeams. The design of the pedestals and the crossbars fixes the tiles in a way that improves the homogeneous distribution of the loads of the technical floor. The entire support substructure is finished in galvanized steel that prevents deterioration of the components.

CARACTERÍSTICAS DEL ACABADO SUPERIOR - Aluminio

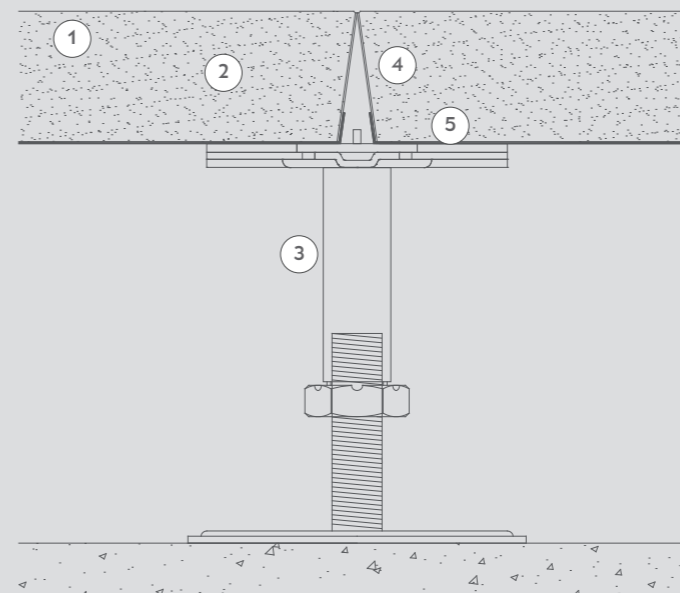
La lámina de aluminio nos permite proteger el núcleo de la placa para la posterior instalación de revestimientos autoposantes.

CARACTÉRISTIQUES DE LA FINITION SUPÉRIEURE - Aluminium

La feuille d'aluminium nous permet de protéger le noyau de la dalle pour l'installation ultérieure de revêtements autoposants.

SUPERIOR FINISH CHARACTERISTICS - Aluminum

The aluminum foil allows us to protect the core of the panel for installation of autopoising coatings.



1 Revestimiento superior por una lámina de aluminio de 50 micras

Revêtement supérieure en lame d'aluminium de 50 microns

Upper finish by a 50 micron aluminum foil

2 Núcleo de aglomerado de 38mm

Noyau de la dalle en particules de bois de 38mm

38mm agglomerate core

3 Pie, estructura de soporte vertical 25mm mín hasta 1075mm max

Vérin, sstructure de support verticale 25mm min jusqu'à 1075mm max

Feet, vertical support structure from 25mm to 1075mm max

4 Cantos de ABS de 0,45mm de espesor autoextingentes

Bords en ABS de 0,45mm d'épaisseur auto extinguibles

ABS edges of 0,45mm thickness self-extinguishing

5 Revestimiento inferior chapa de acero galvanizado de 0.50mm

Revêtement inférieur en bac d'acier de 0.5mm

Lower finish in 0.5mm steel tray

ENSAYO CARGA ESTÁTICA UNE EN 12825:2001

Loseta de aglomerado de 38mm de espesor con acabado superior en HPL y acabado inferior lámina de acero galvanizado. Sistema de fijación de cuatro pedestales de acero galvanizado regulables en altura y travesaños.

Este ensayo se ha realizado a una loseta con diferentes características a las de la loseta de esta ficha, pero son comparables.

ESSAI CHARGE STATIQUE UNE EN 12825: 2001

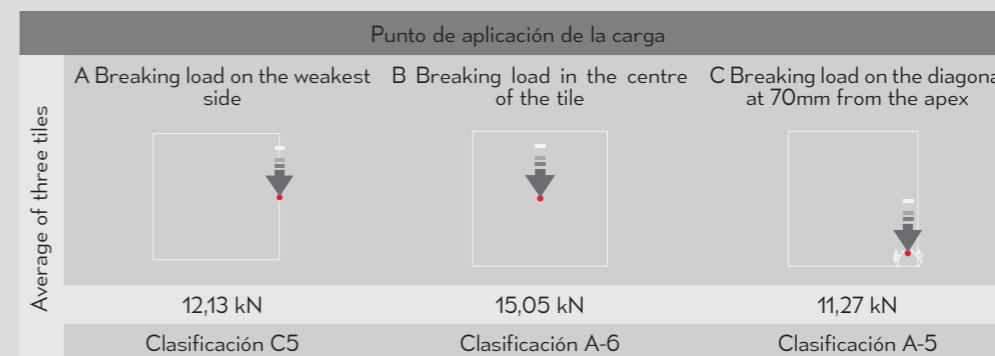
Dalle d'aggloméré de 38mm d'épaisseur avec finition supérieure en HPL et finition inférieure en tôle d'acier galvanisé. Système de fixation de quatre verins en acier galvanisé à hauteur réglable sans traverses.

Ce test a été effectué sur une tuile dont les caractéristiques sont différentes de celles de la tuile de cette fiche, mais elles sont comparables.

STATIC CHARGE TEST UNE EN 12825:2001

Raised floor panel made of 38mm thick chipboard tile with HPL top finish and galvanized steel sheet bottom finish. Fixing system with four galvanized steel feet adjustable in height without stringers.

This test has been carried out on a tile with different characteristics to those of the tile in this sheet, but they are comparable.



ENSAYO REACCIÓN AL FUEGO UNE EN ISO 11925-2:2002-UNE EN ISO 9239-1:2002

Losetas de aglomerado 38mm de espesor con acabado superior en HPL y acabado inferior en lámina de aluminio. Sistema de fijación de cuatro pedestales de acero galvanizado regulables en altura sin travesaños.

Este ensayo se ha realizado a una loseta con diferentes características a las de la loseta de esta ficha, pero son comparables.

ESSAI REACTION AU FEU UNE EN ISO 11925-2:2002-UNE EN ISO 9239-1: 2002

Panneaux d'aggloméré de 38mm d'épaisseur avec finition supérieure en HPL et finition inférieure en feuille d'aluminium. Système de fixation de quatre verins en acier galvanisé à hauteur réglable sans traverses.

Ce test a été effectué sur une tuile dont les caractéristiques sont différentes de celles de la tuile de cette fiche, mais elles sont comparables.

REACTION FIRE TEST UNE EN ISO 11925-2:2002-UNE EN ISO 9239-1: 2002

38mm thick chipboard tiles with upper finish in HPL and lower finish in aluminum foil. Fixing system with four galvanized steel feet adjustable in height without stringers.

This test has been carried out on a tile with different characteristics to those of the tile in this sheet, but they are comparable.



Clasificación de reacción al fuego:
CLASE B_{FL} s1

Esta clasificación sólo es válida para las condiciones finales de uso descritas en el ensayo nombrado

