



**AGLOMERADO (38mm) + CERÁMICA + ALUMINIO**

**AGGLOMÉRÉ (38mm) + CÉRAMIQUE+ ALUMINIUM**

**CHIPBOARD (38mm) + CERAMIC + ALUMINIUM**



### DESCRIPCIÓN

Loseta de suelo técnico DINOR, formada por núcleo aglomerado de 38mm de espesor y 700kg/m<sup>3</sup> de densidad. Recubierta en su parte inferior y superior por una lámina de aluminio de 50 micras de espesor. Los cantos son de ABS de 0,55mm de espesor biselados en parte superior. El acabado superior es de baldosa cerámica de 10mm de grueso. La loseta DINOR, es aplicable como pavimento interior de usos comercial, administrativo e industrial. Medidas nominales de la loseta de 600x600x48mm.

### DESCRIPTION

Dalles de plancher technique DINOR, formé par noyau aggloméré de 38mm d'épaisseur et 700kg/m<sup>3</sup> de densité. Recouverte dans sa partie inférieure par une feuille d'aluminium de 50 microns d'épaisseur. Les chants sont d'ABS de 0,45mm d'épaisseurs qui s'auto-éteignent et coupés en biais. La finition supérieure est de carreaux de céramique de 10mm d'épaisseur. La dalle DINOR, est d'usage intérieur pour des applications commerciales, administratives et industrielles. Mesures nominales de la dalle 600x600x48mm.

### DESCRIPTION

Technical floor tile DINOR, formed by chipboard panel of 38mm of thickness and 700kg/m<sup>3</sup> density. It is covered at the bottom and top with a 50-micron thick aluminium foil. The edges are ABS with 0,55mm thick. The upper finish is done with a ceramic tile of 10mm thick. The DINOR, tile is applicable as an interior pavement for commercial, administrative and industrial uses. Nominal dimensions of the 600x600x48mm tile.

### COMPONENTES BÁSICOS DEL SUELO TÉCNICO

El sistema de suelo técnico DINOR, está formado por losetas, estructura de soporte vertical y travesaños. El diseño de los pedestales y los travesaños fija las losetas de manera que mejoran el reparto homogéneo de las cargas del suelo técnico. Toda la subestructura de soporte esta acabada en acero cincado que evita el deterioro de los componentes.

### COMPOSANTS BASIQUES DU FAUX PLANCHER

Le système de plancher technique surélevé DINOR, est formé par des dalles, structures de support vertical et transversal. Le dessin technique des vérins et des traverses fixe les dalles de manière homogène et fait qu'il existe une amélioration dans la répartition des charges du plancher technique. Toute la sous structure de soutien est en acier zingué qui évite la détérioration des composants.

### BASIC COMPONENTS OF THE TECHNICAL FLOOR

The technical floor system of the Standard DINOR, is composed of tiles, vertical support structure and crossbeams. The design of the pedestals and the crossbars fixes the tiles in a way that improves the homogeneous distribution of the loads of the technical floor. The entire support substructure is finished in galvanized steel that prevents deterioration of the components.

### CARACTERÍSTICAS DEL ACABADO SUPERIOR - Cerámica

El acabado cerámico nos aporta gran resistencia a la abrasión, a los agentes químicos y facilidad de limpieza. Su gran diversidad de acabados nos permitirá combinar suelos normales con suelos elevados. Es totalmente resistente a fuego, cumple con las normativas de resbaladidad, no genera electricidad estática por fricción ni la conduce al ser material pétreo y debido a su alta densidad proporciona una pisada sólida.

### CARACTÉRISTIQUES DE LA FINITION SUPÉRIEURE - Céramique

La finition en céramique nous donne une grande résistance à l'abrasion, aux agents chimiques et une facilité de nettoyage. Sa grande diversité de finitions nous permettra de combiner des sols normaux avec des sols surélevés. Il est totalement résistant au feu, est conforme à la réglementation sur la glissance, ne génère pas d'électricité statique par friction et en raison de sa densité procure une empreinte solide.

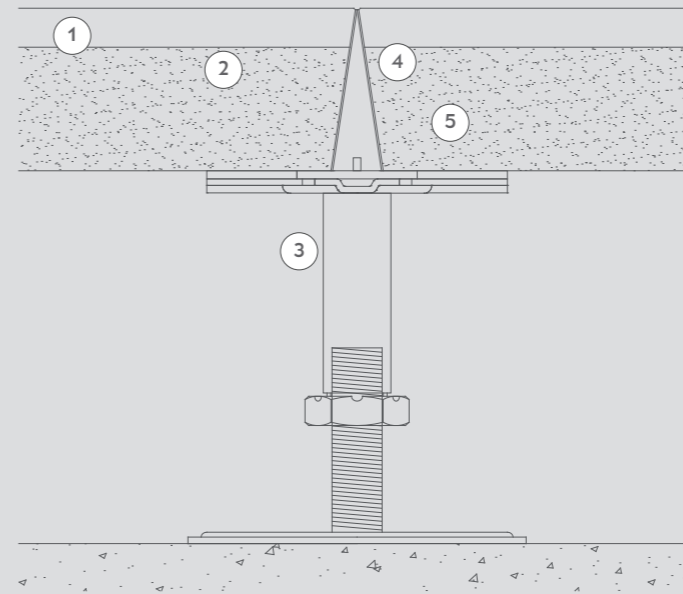
### SUPERIOR FINISH CHARACTERISTICS - Ceramic

The ceramic finish gives us great resistance to abrasion, chemical agents and ease of cleaning. Its great diversity of finishes will allow us to combine normal floors with raised floors. It is totally resistant to fire, complies with the regulations of slipperiness, does not generate static electricity by friction and does not conducts it because it is a stony material. Its high density provides a solid footprint.

Tau|Potenza|Vermand|Luneville|Castrovillari  
Rorcesa|Belfort  
Grespania|Atacama|Bilbao|Boston|Meteor|Stark  
Marazzi|Progress



www.dinor.es



### 1 Revestimiento superior cerámica

Couverture de céramique

Upper finish in cermaic

### 2 Núcleo de aglomerado de 38mm

Noyau de la dalle en particules de bois de 38mm

38mm agglomerate core

### 3 Pie, estructura de soporte vertical 25mm mín hasta 1075mm max

Vérin, sstructure de support verticale 25mm min jusqu'à 1075mm max

Feet, vertical support structure from 25mm to 1075mm max

### 4 Cantos de ABS de 0,45mm de espesor autoextingentes

Bords en ABS de 0,45mm d'épaisseur auto extinguibles

ABS edges of 0,45mm thickness self-extinguishing

### 5 Revestimiento inferior por una lámina de aluminio de 50 micras

Revêtement inférieur en lame d'aluminium de 50 microns

Lower coating by a 50 micron aluminum foil

### ENSAYO CARGA ESTÁTICA

UNE EN 12825:2002 apartado 5.2

Loseta de aglomerado de 30mm de espesor con acabado superior en cerámica y acabado inferior en lámina de aluminio. Sistema de fijación de cuatro pedestales de acero galvanizado regulables en altura y travesaños.

Este ensayo se ha realizado a una loseta con diferentes características a las de la loseta de esta ficha, pero son comparables.

### ESSAI CHARGE STATIQUE

UNE EN 12825: 2002 section 5.2

Dalle d'aggloméré de 30mm d'épaisseur avec finition supérieure en céramique et finition inférieure en tôle d'aluminium. Système de fixation de quatre verins en acier galvanisé à hauteur réglable sans traverses.

Ce test a été effectué sur une tuile dont les caractéristiques sont différentes de celles de la tuile de cette fiche, mais elles sont comparables.

### STATIC CHARGE TEST

UNE EN 12825:2002 section 5.2

Raised floor panel made of 30mm thickness chipboard panel with upper finish in ceramic and and aluminium sheet bottom finish. Fixing system with four galvanized steel feet adjustable in height without stringers.

This test has been carried out on a tile with different characteristics to those of the tile in this sheet, but they are comparable.

Punto de aplicación de la carga			
	A Breaking load on the weakest side	B Breaking load in the centre of the tile	C Breaking load on the diagonal at 70mm from the apex
Average of three tiles			
	6,82 kN	9,8 kN	5,71 kN
	Clasificación 2A	Clasificación 4B - 4A	Clasificación 1A

### ENSAYO REACCIÓN AL FUEGO

UNE EN ISO 11925-2:2002-UNE EN ISO 9239-1:2002

Losetas de aglomerado 38mm de espesor con acabado superior en HPL y acabado inferior en lámina de aluminio. Sistema de fijación de cuatro pedestales de acero galvanizado regulables en altura sin travesaños.

Este ensayo se ha realizado a una loseta con diferentes características a las de la loseta de esta ficha, pero son comparables.

### ESSAI REACTION AU FEU

UNE EN ISO 11925-2:2002-UNE EN ISO 9239-1: 2002

Panneaux d'aggloméré de 38mm d'épaisseur avec finition supérieure en HPL et finition inférieure en feuille d'aluminium. Système de fixation de quatre verins en acier galvanisé à hauteur réglable sans traverses.

Ce test a été effectué sur une tuile dont les caractéristiques sont différentes de celles de la tuile de cette fiche, mais elles sont comparables.

### REACTION FIRE TEST

UNE EN ISO 11925-2:2002-UNE EN ISO 9239-1: 2002

38mm thick chipboard tiles with upper finish in HPL and lower finish in aluminum foil. Fixing system with four galvanized steel feet adjustable in height without stringers.

This test has been carried out on a tile with different characteristics to those of the tile in this sheet, but they are comparable.



Clasificación de reacción al fuego:  
CLASE B<sub>FL</sub> s1

Esta clasificación solo es válida para las condiciones finales de uso descritas en el ensayo nombrado

Este documento es una transcripción parcial de los datos técnicos de los componentes de las losetas para uso comercial. Dinor se reserva el derecho de eliminar o modificar el contenido de la información. En caso de duda consultar la ficha técnica del fabricante

info@dinor.es