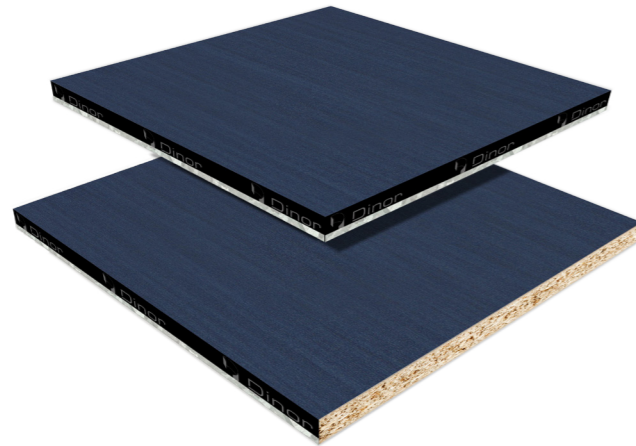




AGLOMERADO (38mm) + LINÓLEUM + ACERO GALVANIZADO

AGGLOMÉRÉ (38mm) + LINOLÉUM+ ACIER GALVANISÉ

CHIPBOARD (38mm) + LINOLEUM + GALVANISED STEEL



DESCRIPCIÓN

La loseta de suelo técnico de DINOR, esta formada por núcleo de aglomerado de 38mm de espesor y 700kg/m³ de densidad. Esta recubierta en su parte inferior por una lámina de acero galvanizado de 0,5mm de espesor, plegado en sus cantos de 9mm. Los cantos son de ABS de 0,45mm de espesor autoextingentes y biselados. El acabado superior es de lámina de linóleo de espesores variables de 2,25 ó 3,2mm, color a escoger. La loseta aplicable en pavimento interior de uso comercial y administrativo. Medidas de la loseta de 600x600x40mm.

DESCRIPTION

La dalle de plancher technique de DINOR, Il est formé d'un noyau d'aggloméré d'une épaisseur de 38mm et d'une densité de 700kg/m³. Il est recouvert en partie inférieure par un bac d'acier galvanisé de 0,5mm d'épaisseur, plié dans ses bords de 9mm. Les bords sont auto-extinguibles et biseautés en ABS de 0,45mm d'épaisseur. La finition supérieure est une feuille de linoléum et d'épaisseurs variables de 2.25 ou 3.2mm, couleur au choix. La dalle DINOR, peut être utilisée comme revêtement intérieur pour des utilisations commerciales et administrative. Mesures totales de la dalle 600x600x 40mm.

DESCRIPTION

The raised floor of DINOR, is composed by a chipboard panel of 38mm thickness, 700kg/m³ of density. It is covered in lower part by a steel tray of galvanized steel of 0,5mm of thickness with folded edges up to 9mm. The edges of the tile are edgebanded with self-extinguishing ABS of 0,45mm. The upper finish is done with linoleum as different thickness that can be 2, 2,5 or 3,2mm, color at choice. The tile is suitable for interior pavement for commercial, industrial and administrative use. Nominal dimensions of the tile 600x600x40mm

COMPONENTES BÁSICOS DEL SUELO TÉCNICO

El sistema de suelo técnico DINOR, está formado por losetas, estructura de soporte vertical y travesaños. El diseño de los pedestales y los travesaños fija las losetas de manera que mejoran el reparto homogéneo de las cargas del suelo técnico. Toda la subestructura de soporte esta acabada en acero cincado, mejora la resistencia a la humedad. Los travesaños son opcionales, pero se recomiendan a partir de 25cm de altura de suelo terminado.

COMPOSANTS DE BASE DU PLANCHER TECHNIQUE

Le système de plancher technique de DINOR, est composé de dalles, d'une structure de support verticale et de traverses. La conception des vérins et des barres transversales fixent les dalles pour améliorer la répartition homogène des charges du plancher technique. Toute la sous-structure de support est finie en acier galvanisé qui empêche la détérioration des composants.

BASIC COMPONENTS OF THE TECHNICAL FLOOR

The technical floor system of DINOR, is composed of tiles, vertical support structure and crossbeams. The design of the pedestals and the crossbars fixes the tiles in a way that improves the homogeneous distribution of the loads of the technical floor. The entire support substructure is finished in galvanized steel that prevents deterioration of the components.

CARACTERÍSTICAS DEL ACABADO SUPERIOR - Linóleo

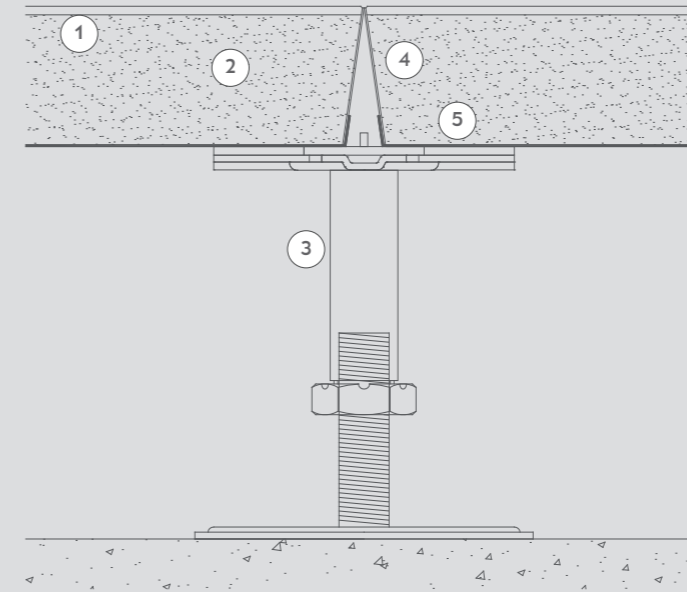
El linóleo es un acabado de suelo homogéneo, antiestático, calandrado y compactado. Teñido en masa, compuesto exclusivamente por aceite de linaza, resinas, pigmentos colorantes naturales, yute natural, harina de madera y partículas de corcho en elevado porcentaje que mejoren su aislamiento térmico y absorción acústica. Es antibacteriano y fungicida, con tratamiento para facilitar la limpieza e incrementar la resistencia al desgaste, al uso de alcoholes y otros productos químicos.

CARACTÉRISTIQUES DE LA FINITION SUPÉRIEURE - Linoléum

Le linoléum est une finition de sol homogène, antistatique, calandré et compactée. Teinté en masse, composé exclusivement d'huile de lin, de résines, de colorants naturels, de jute naturel, de farine de bois et de particules de liège en pourcentage élevé qui améliorent leur isolation thermique et leur absorption acoustique. Il est antibactérien et fongicide, avec un traitement pour faciliter le nettoyage et augmenter la résistance à l'usure, à l'utilisation d'alcools et d'autres produits chimiques.

SUPERIOR FINISH CHARACTERISTICS - Linoleum

Linoleum is a homogeneous, antistatic, calendered and compacted floor finish. Mass dyed, composed exclusively of linseed oil, resins, natural coloring pigments, natural jute, wood flour and cork particles in high percentage that improve their thermal insulation and sound absorption. It is antibacterial and fungicidal, with treatment to facilitate cleaning and increase resistance to wear, to the use of alcohols and other chemical products.



1 Revestimiento superior linoléum

Revêtement supérieur en linoléum

Upper finish in linoleum

2 Núcleo de aglomerado de 38mm

Noyau de la dalle en particules de bois de 38mm

38mm agglomerate core

3 Pie, estructura de soporte vertical 25mm mín hasta 1075mm max

Vérin, structure de support verticale 25mm min jusqu'à 1075mm max

Feet, vertical support structure from 25mm to 1075mm max

4 Cantos de ABS de 0,45mm de espesor autoextingentes

Bords en ABS de 0,45mm d'épaisseur auto extinguibles

ABS edges of 0,45mm thickness self-extinguishing

5 Revestimiento inferior chapa de acero galvanizado de 0.50mm

Revêtement inférieur en bac d'acier de 0.5mm

Lower finish in 0.5mm steel tray

ENSAYO CARGA ESTÁTICA UNE EN 12825:2001

Loseta de aglomerado de 38mm de espesor con acabado superior en HPL y acabado inferior lámina de acero galvanizado. Sistema de fijación de cuatro pedestales de acero galvanizado regulables en altura y travesaños.

Este ensayo se ha realizado a una loseta con diferentes características a las de la loseta de esta ficha, pero son comparables.

ESSAI CHARGE STATIQUE UNE EN 12825: 2001

Dalle d'aggloméré de 38mm d'épaisseur avec finition supérieure en HPL et finition inférieure en tôle d'acier galvanisé. Système de fixation de quatre vérins en acier galvanisé à hauteur réglable sans traverses.

Ce test a été effectué sur une tuile dont les caractéristiques sont différentes de celles de la tuile de cette fiche, mais elles sont comparables.

STATIC CHARGE TEST UNE EN 12825:2001

Raised floor panel made of 38mm thick chipboard tile with HPL top finish and galvanized steel sheet bottom finish. Fixing system with four galvanized steel feet adjustable in height without stringers.

This test has been carried out on a tile with different characteristics to those of the tile in this sheet, but they are comparable.

Punto de aplicación de la carga			
	A Breaking load on the weakest side	B Breaking load in the centre of the tile	C Breaking load on the diagonal at 70mm from the apex
Average of three tiles			
	12,13 kN	15,05 kN	11,27 kN
	Clasificación C-5	Clasificación A-6	Clasificación A-5

ENSAYO REACCIÓN AL FUEGO UNE EN ISO 11925-2:2002-UNE EN ISO 9239-1:2002

Losetas de aglomerado 38mm de espesor con acabado superior en HPL y acabado inferior en lámina de aluminio. Sistema de fijación de cuatro pedestales de acero galvanizado regulables en altura sin travesaños.

Este ensayo se ha realizado a una loseta con diferentes características a las de la loseta de esta ficha, pero son comparables.

ESSAI REACTION AU FEU UNE EN ISO 11925-2:2002-UNE EN ISO 9239-1: 2002

Panneaux d'aggloméré de 38mm d'épaisseur avec finition supérieure en HPL et finition inférieure en feuille d'aluminium. Système de fixation de quatre vérins en acier galvanisé à hauteur réglable sans traverses.

Ce test a été effectué sur une tuile dont les caractéristiques sont différentes de celles de la tuile de cette fiche, mais elles sont comparables.

REACTION FIRE TEST UNE EN ISO 11925-2:2002-UNE EN ISO 9239-1: 2002

38mm thick chipboard tiles with upper finish in HPL and lower finish in aluminum foil. Fixing system with four galvanized steel feet adjustable in height without stringers.

This test has been carried out on a tile with different characteristics to those of the tile in this sheet, but they are comparable.

Clasificación de reacción al fuego:
CLASE BFL s1
Estas clasificación sólo es válida para las condiciones finales de uso descritas en el ensayo nombrado

