



**AGLOMERADO (38mm) + MADERA NATURAL + ACERO GALVANIZADO**

**AGGLOMÉRÉ (38mm) + BOIS MASSIF + ACIER GALVANISÉ**

**CHIPBOARD (38mm) + NATURAL WOOD + GALVANISED STEEL**



#### DESCRIPCIÓN

Loseta de suelo técnico DINOR, formada por núcleo aglomerado de 38mm de espesor y 700kg/m<sup>3</sup> de densidad. Recubierta en parte inferior por una bandeja de acero galvanizado de 0,5mm de espesor plegado en sus cantos de 9mm. Los cantos son de ABS de 0,55mm de espesor biselados en parte superior. El acabado superior es de madera natural tratada de 4mm de grueso. La loseta DINOR, es aplicable para zonas nobles. Medidas nominales de la loseta de 600x600x42mm.

#### DESCRIPTION

Dalles de plancher technique DINOR, formé par noyau aggloméré de 38mm d'épaisseur et 700kg/m<sup>3</sup> de densité. Il est recouvert en partie inférieure par un bac d'acier galvanisé de 0,5mm d'épaisseur plié dans ses bords de 9mm. Les chants sont d'ABS de 0,45mm d'épaisseurs qui s'auto-éteignent et coupés en biais. La finition supérieure est réalisée de bois naturel traité de 4mm d'épaisseur. La tuile DINOR, est applicable pour les zones nobles. Mesures nominales de la dalle 600x600x42mm.

#### DESCRIPTION

Technical floor tile DINOR, formed by chipboard panel of 38mm of thickness and 700kg/m<sup>3</sup> density. It is covered in lower part by a galvanized steel tray of 0,5mm of thickness folded in its edges of 9mm. The edges are ABS with 0,55mm thick. The superior finish is made of treated natural wood of 4mm thick. The DINOR, tile is applicable for noble areas. Nominal dimensions of the 600x600x42mm tile.

#### COMPONENTES BÁSICOS DEL SUELO TÉCNICO

El sistema de suelo técnico DINOR, está formado por losetas, estructura de soporte vertical y travesaños. El diseño de los pedestales y los travesaños fija las losetas de manera que mejoran el reparto homogéneo de las cargas del suelo técnico. Toda la subestructura de soporte esta acabada en acero cincado que evita el deterioro de los componentes.

#### COMPOSANTS BASIQUES DU FAUX PLANCHER

Le système de plancher technique surélevé DINOR, est formé par des dalles, structures de support vertical et transversal. Le dessin technique des vérins et des traverses fixe les dalles de manière homogène et fait qu'il existe une amélioration dans la répartition des charges du plancher technique. Toute la sous structure de soutien est en acier zingué qui évite la détérioration des composants.

#### BASIC COMPONENTS OF THE TECHNICAL FLOOR

The technical floor system of the Standard DINOR, is composed of tiles, vertical support structure and crossbeams. The design of the pedestals and the crossbars fixes the tiles in a way that improves the homogeneous distribution of the loads of the technical floor. The entire support substructure is finished in galvanized steel that prevents deterioration of the components.

#### CARACTERÍSTICAS DEL ACABADO SUPERIOR - Madera

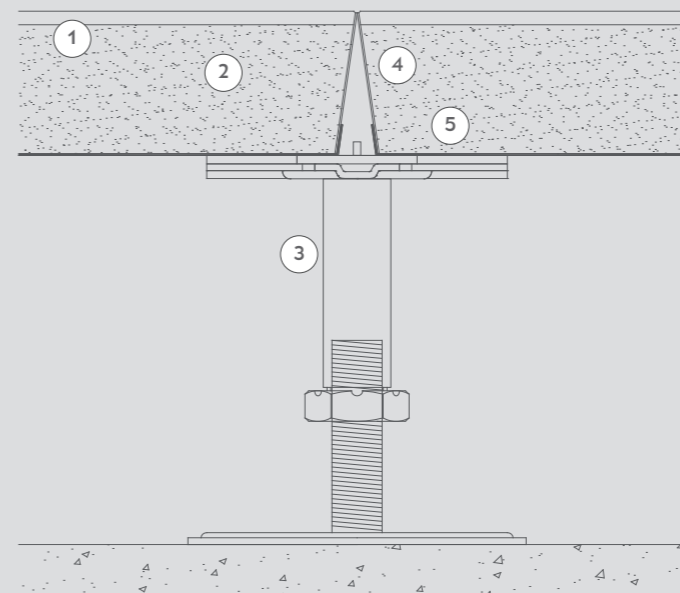
La madera natural habla por si misma. Un revestimiento de 4mm de espesor con barniz de alta resistencia en formato de 600x600 formando lamas, tablillas o en una sola pieza con el tipo de madera que elijamos. Un acabado de alta gama y con gran protagonismo en la decoración.

#### CARACTÉRISTIQUES DE LA FINITION SUPÉRIEURE - Bois naturel

Le bois naturel s'autodéfinit de parle lui-même. Un revêtement de 4mm d'épaisseur avec vernis haute résistance en format 600x600 formant des lattes, des tablées ou en une pièce avec le type de bois que nous choisissons. Une finition haut de gamme et avec une grande importance dans la décoration.

#### SUPERIOR FINISH CHARACTERISTICS - Natural wood

Natural wood speaks by itself. A coating of 4mm thickness with high resistance varnish in 600x600 format forming slats, slats or in one piece with our choice of wood. A high class finish and with great weight into decoration.



**1 Revestimiento superior madera natural**

*Couverture de bois massif*

Upper natural wood coating

**2 Núcleo de aglomerado de 38mm**

*Noyau de la dalle en particules de bois de 38mm*

38mm agglomerate core

**3 Pie, estructura de soporte vertical 25mm mín hasta 1075mm max**

*Vérin, sstructure de support verticale 25mm min jusqu'à 1075mm max*

Feet, vertical support structure from 25mm to 1075mm max

**4 Cantos de ABS de 0,45mm de espesor autoextingentes**

*Bords en ABS de 0,45mm d'épaisseur auto extinguibles*

ABS edges of 0,45mm thickness self-extinguishing

**5 Revestimiento inferior chapa de acero galvanizado de 0.50mm**

*Revêtement inférieur en bac d'acier de 0.5mm*

Lower finish in 0.5mm steel tray

#### ENSAYO CARGA ESTÁTICA UNE EN 12825:2001

Loseta de aglomerado de 38mm de espesor con acabado superior en HPL y acabado inferior lámina de acero galvanizado. Sistema de fijación de cuatro pedestales de acero galvanizado regulables en altura y travesaños.

Este ensayo se ha realizado a una loseta con diferentes características a las de la loseta de esta ficha, pero son comparables.

#### ESSAI CHARGE STATIQUE UNE EN 12825: 2001

Dalle d'aggloméré de 38mm d'épaisseur avec finition supérieure en HPL et finition inférieure en tôle d'acier galvanisé. Système de fixation de quatre vérins en acier galvanisé à hauteur réglable sans traverses.

Ce test a été effectué sur une tuile dont les caractéristiques sont différentes de celles de la tuile de cette fiche, mais elles sont comparables.

#### STATIC CHARGE TEST UNE EN 12825:2001

Raised floor panel made of 38mm thick chipboard tile with HPL top finish and galvanized steel sheet bottom finish. Fixing system with four galvanized steel feet adjustable in height without stringers.

This test has been carried out on a tile with different characteristics to those of the tile in this sheet, but they are comparable.

Punto de aplicación de la carga			
	A Breaking load on the weakest side	B Breaking load in the centre of the tile	C Breaking load on the diagonal at 70mm from the apex
Average of three tiles			
	12,13 kN	15,05 kN	11,27 kN
	Clasificación C-5	Clasificación A-6	Clasificación A-5

