



AGLOMERADO (38mm) + MOQUETA + ACERO GALVANIZADO

AGGLOMÉRÉ (38mm) + MARQUETTE+ ACIER GALVANISÉ

CHIPBOARD (38mm) + CARPET + GALVANISED STEEL



DESCRIPCIÓN

Loseta de suelo técnico DINOR, formada por núcleo aglomerado de 38mm de espesor y 700kg/m³ de densidad. Recubierta en parte inferior por una bandeja de acero galvanizado de 0,5mm de espesor plegado en sus cantos de 9mm. Acabado superior moqueta de diversos espesores, de color a elegir. Encolado con cola vinílica a base de agua para revestimientos 100%ECO. La loseta DINOR, es aplicable como pavimento interior de usos comercial, administrativo e industrial. Medidas nominales de la loseta de 600x600x43mm.

DESCRIPTION

Dalles de plancher technique DINOR, formé par noyau aggloméré de 38mm d'épaisseur et 700kg/m³. Il est recouvert en partie inférieure par un bac d'acier galvanisé de 0,5mm d'épaisseur plié dans ses bords de 9mm. Les chants sont d'ABS de 0,45mm d'épaisseurs qui s'auto-éteignent et coupés en biais. Finition du dessus de la moquette en différentes épaisseurs, dans un choix de couleurs. Collé avec colle vinylique en base d'eau pour revêtement, 100% ECO. La dalle DINOR, est d'usage intérieur pour des applications commerciales, administratives et industrielles Mesures nominales de la dalle 600x600x43mm.

DESCRIPTION

Technical floor tile DINOR, formed by chipboard panel of 38mm of thickness and 700kg/m³ density. It is covered in lower part by a galvanised steel tray of 0,5mm of thickness folded in its edges of 9mm. Upper carpet finish in various thicknesses, in a choice of colours. Glued with water-based vinyl glue for 100% ECO coatings. The DINOR, tile is applicable as an interior pavement for commercial, administrative and industrial uses. Nominal dimensions of the 600x600x43mm tile.

COMPONENTES BÁSICOS DEL SUELO TÉCNICO

El sistema de suelo técnico DINOR, está formado por losetas, estructura de soporte vertical y travesaños. El diseño de los pedestales y los travesaños fija las losetas de manera que mejoran el reparto homogéneo de las cargas del suelo técnico. Toda la subestructura de soporte esta acabada en acero cincado que evita el deterioro de los componentes.

COMPOSANTS BASIQUES DU FAUX PLANCHER

Le système de plancher technique surélevé DINOR, est formé par des dalles, structures de support vertical et transversal. Le dessin technique des vérins et des traverses fixe les dalles de manière homogène et fait qu'il existe une amélioration dans la répartition des charges du plancher technique. Toute la sous structure de soutien est en acier zingué qui évite la détérioration des composants.

BASIC COMPONENTS OF THE TECHNICAL FLOOR

The technical floor system of the Standard DINOR, is composed of tiles, vertical support structure and crossbeams. The design of the pedestals and the crossbars fixes the tiles in a way that improves the homogeneous distribution of the loads of the technical floor. The entire support substructure is finished in galvanized steel that prevents deterioration of the components.

CARACTERÍSTICAS DEL ACABADO SUPERIOR - Moqueta

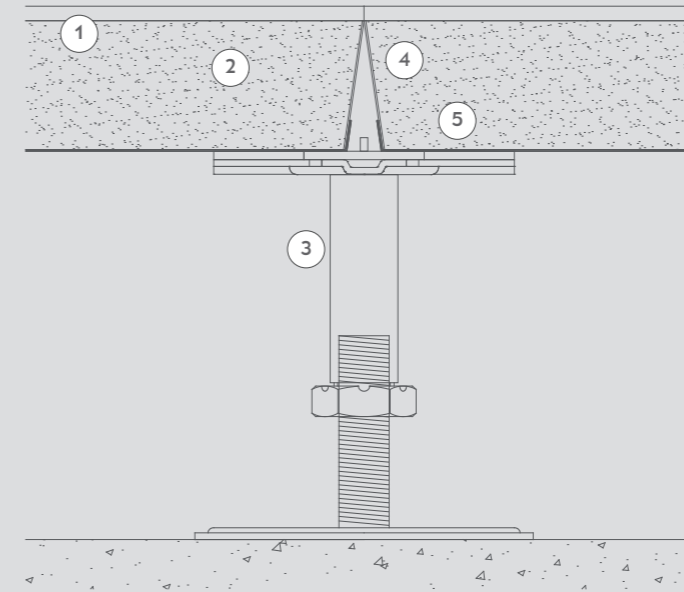
La moqueta es un acabado textil, formado por fibra natural como la lana o el sisal, sintéticas como polipropileno y poliamida, o mixtas de fibras naturales y sintéticas. La robustez y resistencia del tejido lo hacen ideal para instalaciones que se encuentran con mucho tráfico de oficinas y locales. Significa una reducción del nivel de ruido ambiental. Proporciona también aislamiento térmico, tanto para frío como para calor. El amplio abanico de calidades y acabados nos permite utilizarla como elemento decorativo.

CARACTÉRISTIQUES DE LA FINITION SUPÉRIEURE - Moquette

Le moquette est un apprêt textile, composé de fibres naturelles comme la laine ou le sisal, de fibres synthétiques comme le polypropylène et le polyamide, ou d'un mélange de fibres naturelles et synthétiques. La robustesse et la résistance du tissu en font un matériau idéal pour les installations à forte fréquentation dans les bureaux et les locaux. Cela signifie une réduction du niveau de bruit dans l'environnement. Il améliore l'isolation thermique, à la fois pour le froid et la chaleur. Le large éventail de qualités et de finitions nous permet de l'utiliser comme élément décoratif.

SUPERIOR FINISH CHARACTERISTICS - Carpet

Carpet is a textile finish, consisting of natural fibres such as wool or sisal, synthetic fibres such as polypropylene and polyamide, or a mixture of natural and synthetic fibres. The robustness and resistance of the fabric make it ideal for installations that are in heavy traffic in offices and premises. It means a reduction in the level of environmental noise. It also increases thermal insulation, both for cold and heat. The wide range of qualities and finishes allows us to use it as a decorative element.



1 Revestimiento superior moqueta

Couverture de moquette

Carpet top coating

2 Núcleo de aglomerado de 38mm

Noyau de la dalle en particules de bois de 38mm

38mm agglomerate core

3 Pie, estructura de soporte vertical 25mm mín hasta 1075mm max

Vérin, sstructure de support verticale 25mm min jusqu'à 1075mm max

Feet, vertical support structure from 25mm to 1075mm max

4 Cantos de ABS de 0,45mm de espesor autoextingentes

Bords en ABS de 0,45mm d'épaisseur auto extinguibles

ABS edges of 0,45mm thickness self-extinguishing

5 Revestimiento inferior chapa de acero galvanizado de 0.50mm

Revêtement inférieur en bac d'acier de 0.5mm

Lower finish in 0.5mm steel tray

ENSAYO CARGA ESTÁTICA UNE EN 12825:2001

Loseta de aglomerado de 38mm de espesor con acabado superior en HPL y acabado inferior lámina de acero galvanizado. Sistema de fijación de cuatro pedestales de acero galvanizado regulables en altura y travesaños.

Este ensayo se ha realizado a una loseta con diferentes características a las de la loseta de esta ficha, pero son comparables.

ESSAI CHARGE STATIQUE UNE EN 12825: 2001

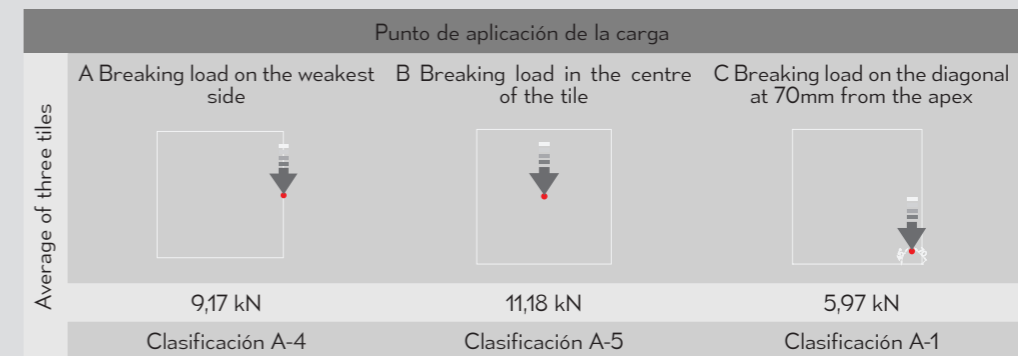
Dalle d'aggloméré de 38mm d'épaisseur avec finition supérieure en HPL et finition inférieure en tôle d'acier galvanisé. Système de fixation de quatre verins en acier galvanisé à hauteur réglable sans traverses.

Ce test a été effectué sur une tuile dont les caractéristiques sont différentes de celles de la tuile de cette fiche, mais elles sont comparables.

STATIC CHARGE TEST UNE EN 12825:2001

Raised floor panel made of 38mm thick chipboard tile with HPL top finish and galvanized steel sheet bottom finish. Fixing system with four galvanized steel feet adjustable in height without stringers.

This test has been carried out on a tile with different characteristics to those of the tile in this sheet, but they are comparable.



ENSAYO REACCIÓN AL FUEGO UNE EN ISO 11925-2:2002-UNE EN ISO 9239-1:2002

Losetas de aglomerado 38mm de espesor con acabado superior en HPL y acabado inferior en lámina de aluminio. Sistema de fijación de cuatro pedestales de acero galvanizado regulables en altura sin travesaños.

Este ensayo se ha realizado a una loseta con diferentes características a las de la loseta de esta ficha, pero son comparables.

ESSAI REACTION AU FEU UNE EN ISO 11925-2:2002-UNE EN ISO 9239-1: 2002

Panneaux d'aggloméré de 38mm d'épaisseur avec finition supérieure en HPL et finition inférieure en feuille d'aluminium. Système de fixation de quatre verins en acier galvanisé à hauteur réglable sans traverses.

Ce test a été effectué sur une tuile dont les caractéristiques sont différentes de celles de la tuile de cette fiche, mais elles sont comparables.

REACTION FIRE TEST UNE EN ISO 11925-2:2002-UNE EN ISO 9239-1: 2002

38mm thick chipboard tiles with upper finish in HPL and lower finish in aluminum foil. Fixing system with four galvanized steel feet adjustable in height without stringers.

This test has been carried out on a tile with different characteristics to those of the tile in this sheet, but they are comparable.



Clasificación de reacción al fuego:
CLASE B_{FL} s1

Esta clasificación solo es válida para las condiciones finales de uso descritas en el ensayo nombrado

