



**AGLOMERADO (38mm) + OVERLAY + PAPEL KRAFT + ACERO GALVANIZADO**

**AGGLOMÉRÉ (38mm) + STRATIFIÉ + PAPIER KRAFT + ACIER GALVANISÉ**

**CHIPBOARD (38mm) + STRATIFIED + KRAFT PAPER + GALVANISED STEEL**



### DESCRIPCIÓN

La loseta de suelo técnico de DINOR, esta formada por núcleo de aglomerado de 38mm de espesor y 680kg/m<sup>3</sup> de densidad. Esta recubierta en su parte inferior por una lámina de papel kraft antihumedad y por una lámina de acero galvanizado de 0,5mm de espesor, plegado en sus cantos de 9mm. Los cantos son de ABS de 0,45mm de espesor autoextingentes y biselados. El acabado superior está recubierto con melamina decorativa y capa superficial de Overlay. La loseta aplicable en pavimento interior de uso comercial y administrativo. Medidas de la loseta de 600x600x38mm

### DESCRIPTION

La dalle de plancher technique de DINOR, Il est formé d'un noyau d'aggloméré d'une épaisseur de 38mm et d'une densité de 680kg/m<sup>3</sup>. Il est recouvert au fond d'une feuille de papier kraft anti-humidité et par une tôle d'acier galvanisé de 0,5mm d'épaisseur, pliée sur ses bords de 9mm. Les bords sont auto-extinguibles et biseautés en ABS de 0,45mm d'épaisseur. La finition supérieure is covered with decorative melamine et par une surface layer of Overlay. La dalle DINOR, peut être utilisée comme revêtement intérieur pour des utilisations commerciales et administrative. Mesures totales de la dalle 600x600x38mm

### DESCRIPTION

The raised floor of DINOR, is composed by a chipboard panel of 38mm thickness, 680kg/m<sup>3</sup> of density. It is covered at the bottom by a sheet of moisture-proof kraft paper and by a 0,5mm thick galvanized steel sheet, folded on its 9mm edges. The edges of the tile are edgebanded with self-extinguishing ABS of 0,45mm. The upper finish is covered with decorative melamine and surface layer of Overlay. The tile is suitable for interior pavement for commercial, industrial and administrative use. Nominal dimensions of the tile 600x600x38mm.

### COMPONENTES BÁSICOS DEL SUELO TÉCNICO

El sistema de suelo técnico DINOR, está formado por losetas, estructura de soporte vertical y travesaños. El diseño de los pedestales y los travesaños fija las losetas de manera que mejoran el reparto homogéneo de las cargas del suelo técnico. Toda la subestructura de soporte esta acabada en acero cincado, mejora la resistencia a la humedad. Los travesaños son opcionales, pero se recomiendan a partir de 25cm de altura de suelo terminado.

### COMPOSANTS DE BASE DU PLANCHER TECHNIQUE

Le système de plancher technique de DINOR, est composé de dalles, d'une structure de support verticale et de traverses. La conception des vérins et des barres transversales fixent les dalles pour améliorer la répartition homogène des charges du plancher technique. Toute la sous-structure de support est finie en acier galvanisé qui empêche la détérioration des composants.

### BASIC COMPONENTS OF THE TECHNICAL FLOOR

The technical floor system of DINOR, is composed of tiles, vertical support structure and crossbeams. The design of the pedestals and the crossbars fixes the tiles in a way that improves the homogeneous distribution of the loads of the technical floor. The entire support substructure is finished in galvanized steel that prevents deterioration of the components.

### CARACTERÍSTICAS DEL ACABADO SUPERIOR - Estratificado

El Overlay está compuesto por capa superior de foliosos decorativos impregnados en resinas amino plásticas y una capa más superficial formada un folio celulósico con partículas de aluminio o corindón llamado Overlay. El compuesto da una alta resistencia para tráfico de personas clase AC4. La capa inferior es también un folio melamínico llamado Kraft y cumple con la función de contrabalance y aislamiento.

### CARACTÉRISTIQUES DE LA FINITION SUPÉRIEURE - Stratifié

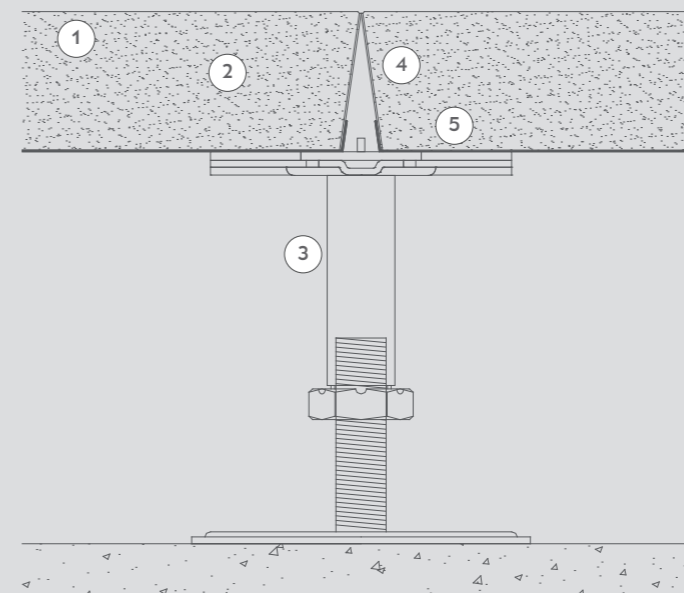
Le recouvrement est composé d'une couche supérieure de feuilles décoratives imprégnées de résines plastiques aminées et d'une couche plus superficielle formée par une feuille de cellulose avec des particules d'aluminium ou de corindon appelée overlay. Le composé offre une résistance élevée pour le trafic de personnes de classe AC4.

La couche inférieure est également une feuille de mélamine appelée Kraft et remplit la fonction de contreponds et d'isolation.

### SUPERIOR FINISH CHARACTERISTICS - Stratified

The overlay is composed of a top layer of decorative foils impregnated with amino plastic resins and a more superficial layer formed by a cellulose foil with aluminum or corundum particles called overlay. The compound gives a high resistance for people traffic class AC4.

The lower layer is also a melamine foil called Kraft and fulfills the function of counterbalance and insulation.



### 1 Revestimiento superior Overlay

Revêtement supérieur Overlay

Upper finish in Overlay

### 2 Núcleo de aglomerado de 38mm

Noyau de la dalle en particules de bois de 38mm

38mm agglomerate core

### 3 Pie, estructura de soporte vertical 25mm mín hasta 1075mm max

Vérin, sstructure de support verticale 25mm min jusqu'à 1075mm max

Feet, vertical support structure from 25mm to 1075mm max

### 4 Cantos de ABS de 0,45mm de espesor autoextingentes

Bords en ABS de 0,45mm d'épaisseur auto extinguibles

ABS edges of 0,45mm thickness self-extinguishing

### 5 Revestimiento inferior chapa de acero galvanizado de 0.50mm

Revêtement inférieur en bac d'acier de 0.5mm

Lower finish in 0.5mm steel tray

### ENSAYO CARGA ESTÁTICA

UNE EN 12825:2002 apartado 5.2

Loseta de aglomerado de 30mm de espesor con acabado superior en crudo y acabado inferior en chapa de acero galvanizado. Sistema de fijación de cuatro pedestales de acero galvanizado regulables en altura y travesaños.

Este ensayo se ha realizado a una loseta con diferentes características a las de la loseta de esta ficha, pero son comparables.

### ESSAI CHARGE STATIQUE

UNE EN 12825: 2002 section 5.2

Dalle d'aggloméré de 30mm d'épaisseur avec finition supérieure en aggloméré et finition inférieure en tôle d'acier galvanisé. Système de fixation de quatre verins en acier galvanisé à hauteur réglable sans traverses.

Ce test a été effectué sur une tuile dont les caractéristiques sont différentes de celles de la tuile de cette fiche, mais elles sont comparables.

### STATIC CHARGE TEST

UNE EN 12825:2002 section 5.2

Raised floor panel made of 30mm thickness chipboard panel with raw upper finish and galvanized steel sheet bottom finish. Fixing system with four galvanized steel feet adjustable in height without stringers.

This test has been carried out on a tile with different characteristics to those of the tile in this sheet, but they are comparable.

Punto de aplicación de la carga			
	A Breaking load on the weakest side	B Breaking load in the centre of the tile	C Breaking load on the diagonal at 70mm from the apex
Average of three tiles			
	4,17 kN	6,89 kN	4,9 kN
	Clasificación 1C - 1B	Clasificación 2B - 2A	Clasificación 1A

Three-layer ureic ecological panel with low formaldehyde content (Class E1)			
Propieties	Test Method	Units	Thicknesses
density (*)	EN 323	kg/m <sup>3</sup>	680
internal bond	EN 319	N/mm <sup>2</sup>	≥ 0,40
Bending strength	EN 310	N/mm <sup>2</sup>	14
Modulus of elasticity	EN 310	N/mm <sup>2</sup>	2200
Surface soundness	EN 311	N/mm <sup>2</sup>	≥ 0,8
Moisture content	EN 322	%	8+/-3
Formaldehyde content	EN ISO 12460-5	mg/100 g	≤ 3,5
Reaction to firetable 13986:2004+A1	EN 13501-1	Class	D-s2,d0
Reaction to firetable 13986:2004+A1	EN 13501-1	Class	D <sub>f</sub> -s1
Sound absorption coefficient (A) (250 a 500 HZ)	EN 13986:2004+A1	α	≥ 0.10
Sound absorption coefficient (A) (1000 a 2000 HZ)	EN 13986:2004+A1	α	≥ 0.25
Thermal conductivity	EN 13986:2004+A1	W/ (mK)	≤ 0.14
Airborne sound insulation (surface mass) (R)	EN 13986:2004+A1	db	≥ 33
Water vapour permeability wet cup / dry cup	EN 13986:2004+A1	μ	50
Biological durability use	EN 13986:2004+A1	Use classes	1
Content of pentachlorophenol (pcp)	EN 13986:2004+A1	%	< 5

Este documento es una transcripción parcial de los datos técnicos de los componentes de las losetas para uso comercial. Dinor se reserva el derecho de eliminar o modificar el contenido de la información. En caso de duda consultar la ficha técnica del fabricante

