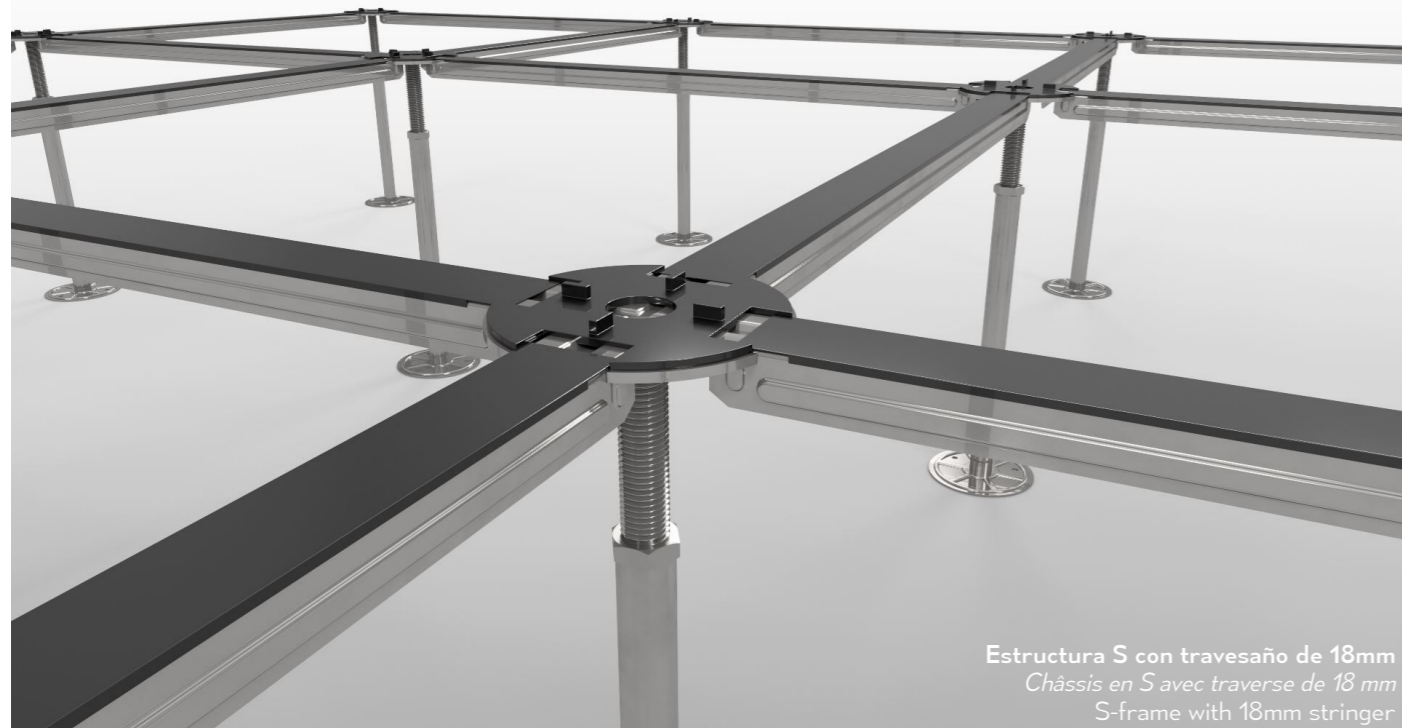




FICHA TÉCNICA ESTRUCTURA "S"
 FICHE TECHNIQUE STRUCTURE "S"
 TECHNICAL DATA SHEET STRUCTURE "S"



Estructura S con travesaño de 18mm
 Châssis en S avec traverse de 18 mm
 S-frame with 18mm stringer

ESTRUCTURA

Consiste en un pedestal formado por un conjunto base y cabeza (testa). La base y la cabeza están constituidas por un disco y un cilindro el cual puede ser hueco con hendidura o resalte helicoidal, soldado al disco. La base va apoyada o fijada al suelo y se unen base y cabeza dando la regulación de altura necesaria suelo elevado.

A partir de 200mm se aconseja rigidizar toda la estructura de apoyo colocando travesaños ligero con sección en "U" de dimensiones de 28 x 18mm (L x H), los cuales se fijan a la cabeza formando una parrilla de 600x600mm.

Sobre la cabeza se instala la goma antivibración en ABS y en las muescas de la cabeza se introducen los travesaños en caso necesario. Y finalmente se colocan las losetas que constituyen el suelo elevado.

Para una mayor resistencia mecánica se pueden instalar travesaños tubulares de 50x25 cortados a inglete y atornillados a la testa con un tornillo rosca-chapa de 3,5mm de diámetro.

El coeficiente que se aplican para losetas de 600x600mm es de 3,3ud/m² para pedestales y goma de guarnición, y para los travesaños 5,6ud/m².

STRUCTURE

La structure est composée d'un vérin formé par un ensemble le de b ase et tête. La b ase et la tête sont constituées d'un disque et d'un tub e qui peut être vide ou avec une fente ou une projection hélicoïdale, soudée au disque. La b ase est fixée au sol et la b a se e t la tête sont reliées entre elles pour permettre le réglage en hauteur nécessaire du plancher surélevé.

A partir de 200mm, il est conseillé de rigidiser toute la structure de support en plaçant des traverses légères à section en "U" de 28 x 18mm (L x H), qui sont fixées à la tête pour former une grille de 600x600mm.

Une gomme anti-vibration en ABS est installé sur la tête et, si nécessaire, les traverses sont insérées dans les encoches de la Tête. Finalement, les dalles sont posées pour former le plancher surélevé.

Pour une plus grande résistance mécanique, on peut installer des traverses tubulaires 50x25, coupées en onglet et vissées à la tête avec une vis à tête fileté de 3,5 mm de diamètre.

Le coefficient appliqué pour les dalles de 600x600mm est de 3,3ud/m² pour les vérins et les gomm es, et de 5,6ud/ m² pour les traverses.

STRUCTURE

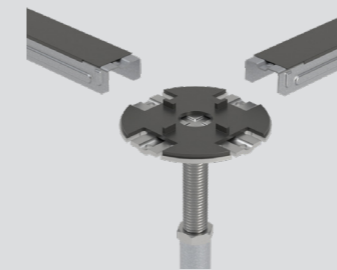
It consists of a pedestal formed by a base and head assembled. The base and the head are made of a disc and a cylinder which can be hollow with a cleft or helical projection, welded to the disc. The base is fixed to the floor and tighten to the head in order to provide the necessary height adjustment of the raised floor.

From 200mm upwards, it is advisable to stiffen the entire support structure by placing a light stringer with a "U" section, measuring 28 x 18mm (L x H), which are fixed to the head to form a 600x600mm grid. Heads have 4 notches where the stringers can be clipped.

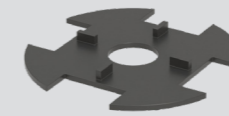
The ABS anti-vibration rubber is installed on the head and on the stringers. Finally for greater mechanical resistance, a 50x25 tubular stringer can be installed, miter cut and screwed to the head with a 3.5mm diameter threaded-plate screw.

The coefficient applied for 600x600mm raised floor system is 3,3ud/m² for pedestals and rubbers, and 5,6ud/m² for stringers.

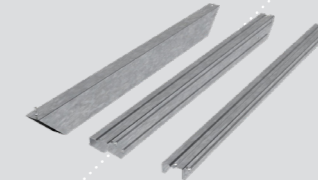
Estructura S con travesaño de 18mm
 Structure en S avec traverse de 18 mm
 S-frame with 18mm stringer



Estructura
 Châssis
 S-frame



Goma antivibración en ABS
 Caoutchouc anti-vibration ABS
 ABS anti-vibration rubber



Travesaños
 Traverses
 Stringers



Goma travesaños
 Joint traverses
 Rubber stringers



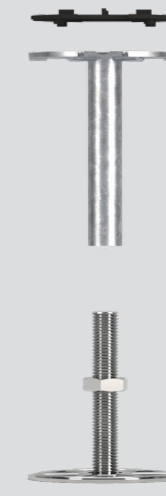
Altura pedestales:
 Hauteur du vérin:
 Pedestals height:



30 a 40mm
 à 40 mm
 30 to 40mm



50 a 85mm
 50 à 85 mm
 50 to 85mm



90 a 270m
 90 à 270 mm
 90 to 270mm



300 a 1000mm
 300 à 1000mm
 300 to 1000mm

ALTURA PEDESTAL DE REALCE MUY BAJAS DE 30 A 40MM



Base (Macho): Está constituida por un disco de plancha de acero de diámetro 90mm, espesor nominal de 2mm seccionado, cortado y acanalado por presión, y un cilindro con resalte helicoidal M16 soldado al disco. En el disco de la base se realizan 3 agujeros de diámetro 7mm para facilitar la fijación del pedestal al suelo con la cola, u opcionalmente con tacos específicos.



Cabeza (Hembra): Está constituida por un disco de plancha de acero de diámetro 90mm, espesor nominal 3mm, seccionada e impresa. El disco se suelda a un cilindro hueco con hendidura helicoidal, para poder enrosca la base y regular la altura necesaria para el suelo elevado. Sobre el disco de la cabeza se instala la goma antivibración en ABS y se colocan las losetas que constituyen el suelo elevado.

HAUTEURS TRÈS FAIBLES DE 30 À 40 MM

Base (Mâle): Il se compose d'un disque en tôle d'acier de 90 mm de diamètre, d'une épaisseur nominale de 2 mm, sectionné, coupé et rainuré par pression, et d'un cylindre à épaulement hélicoïdal M16 soudé au disque. Trois trous de 7 mm de diamètre sont percés dans le disque de base pour faciliter la fixation du vérin au sol avec la colle, ou avec des vises spécifiques.

Tête (Femme): Il se compose d'un disque en tôle d'acier de 90 mm de diamètre, d'une épaisseur nominale de 3 mm, sectionné et imprimé. Le disque est soudé à un tube vide avec une rainure hélicoïdale, pour pouvoir visser y visser la base et que la hauteur requise pour le plancher technique peut être ajustée. La gomme ABS anti-vibration est installé sur le disque de tête et les dalles qui constituent le plancher surélevé sont placées par-dessus.

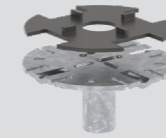
VERY LOW PEDESTAL HEIGHT OF 30 TO 40 MM

Base (Male): It consists of a 90 mm diameter steel plate disc, nominal thickness 3 mm, sectioned and printed. The disc is welded to a hollow cylinder with a helical groove, so that the base can be screwed in and the height required for the raised floor can be adjusted. Three 7mm diameter holes are drilled in the base disc to facilitate the fixing of the column to the floor with glue, or optionally with specific plugs.

Head (Female): It consists of a 90 mm diameter steel plate disc, nominal thickness 3 mm, sectioned and printed. The disc is welded to a hollow cylinder with a helical groove, so that the base can be screwed on and the height required for the raised floor can be adjusted. The ABS anti-vibration rubber is installed on the head disc and the tiles that make up the raised floor are placed on top of it.

COMPOSITION		H	H REGULATION		WEIGHT	
Base (M)	Head (F)		Mín	Máx.	Base	Head
BSK24	TF019+G1	30	25	37	116	148
BSK34	TF019+G1	40	35	47	128	148

ALTURA PEDESTAL DE REALCE BAJAS DE 50 A 85MM



Base (Macho): Está constituida por un disco de plancha de acero de diámetro 90mm, espesor nominal de 2mm seccionado, cortado y acanalado por presión, y un cilindro con resalte helicoidal M16 soldado al disco. En el disco de la base se realizan 3 agujeros de diámetro 7mm para facilitar la fijación del pedestal al suelo con la cola, u opcionalmente con tacos específicos.



Cabeza (Hembra): Está constituida por un disco de plancha de acero de diámetro de 90mm, espesor nominal 3mm, seccionada e impresa. El disco se suelda a un cilindro hueco con endidura helicoidal, para poder enrosca la base y regular la altura necesaria para el suelo elevado. Sobre el disco de la cabeza se instala la goma antivibración en ABS y se colocan las losetas que constituyen el suelo elevado.

HAUTEUR DU RELIEF FAIBLE DE 50 À 85MM

Base (Mâle): Il se compose d'un disque en tôle d'acier de 90 mm de diamètre, d'une épaisseur nominale de 2 mm, sectionné, coupé et rainuré par pression, et d'un tube à épaulement hélicoïdal M16 soudé au disque. Trois trous de 7 mm de diamètre sont percés dans le disque de base pour faciliter la fixation de la base au sol avec de la colle, ou éventuellement avec des vises spécifiques.

Tête (Femme): Tête (Femme): Il est constitué d'un disque en tôle d'acier de 90 mm de diamètre, d'une épaisseur nominale de 3 mm, sectionné et imprimé. Le disque est soudé à un écrou M16, clé externe 24, hauteur 12mm où la tige filetée est vissée dans la base pour régler la hauteur. La gomme ABS anti-vibration est installé sur le disque de tête et les dalles qui constituent le plancher surélevé sont placées par-dessus.

PEDESTAL LOW HEIGHT OF RISE FROM 50 TO 85 MM

Base (Male): It consists of a 90mm diameter steel plate disc, nominal thickness 2mm, sectioned, cut and grooved by pressure, and a cylinder with M16 helical shoulder welded to the disc. Three 7mm diameter holes are drilled in the base disc to facilitate the fixing of the column to the floor with glue, or optionally with specific plugs.

Head (Female): It consists of a 90 mm diameter steel plate disc, nominal thickness 3 mm, sectioned and printed. The disc is welded to a hollow cylinder with a helical groove, so that the base can be screwed on and the height required for the raised floor can be adjusted. The ABS anti-vibration rubber is installed on the head disc and the tiles that make up the raised floor are placed on top of it.

COMPOSITION		H	H REGULATION		WEIGHT	
Base (M)	Head (F)		Mín	Máx.	Base	Head
BSK34	TF035+G1	50	42	62	128	150
BSK40	TF040+G1	55	48	73	136	153
BSK50	TF040+G1	65	58	83	149	153
BSK50	TF050+G1	75	60	93	149	159
BSK60	TF050+G1	85	70	103	162	159

ALTURA PEDESTAL DE REALCE MEDIAS DE 90 A 270MM



Base (Macho): Está constituida por un disco de plancha de acero de diámetro 90mm, espesor nominal de 2mm seccionado, cortado y acanalado por presión, y un cilindro con resalte helicoidal M16 soldado al disco. Se enrosca una tuerca M16, para poder regular la altura necesaria para el suelo elevado una vez introducida la cabeza.
En el disco de la base se realizan 3 agujeros de diámetro 7mm para facilitar la fijación del pedestal al suelo con la cola, u opcionalmente con tacos específicos.

Cabeza (Hembra): Está constituida por un disco de plancha de acero de diámetro 90mm de diámetro, espesor nominal 3mm, seccionada e impresa. El disco se suelda a un cilindro hueco de 20mm de diámetro externo y 2 mm de espesor.
Sobre el disco de la cabeza se instala la goma antivibración en ABS y se colocan las losetas que constituyen el suelo elevado.

HAUTEUR DE REHAUSSEMENT DU PEDESTAL MOYENNE DE 90 À 270MM

Base (Mâle): Il se compose d'un disque en tôle d'acier de 90 mm de diamètre, d'une épaisseur nominale de 2 mm, sectionné, coupé et rainuré par pression, et d'un tube avec un épaulement hélicoïdal M16 soudé au disque. Un écrou M16 est vissé, de sorte que la hauteur requise pour le plancher surélevé peut être ajustée une fois la tête est insérée. Trois trous de 7 mm de diamètre sont percés dans le disque de base pour faciliter la fixation de la colonne au sol avec la colle, ou éventuellement avec des vises spécifiques.

Tête (Femme): Il s'agit d'un disque en tôle d'acier de 90 mm de diamètre, d'une épaisseur nominale de 3 mm, sectionné et imprimé. Le disque est soudé à un tube vide d'un diamètre extérieur de 20 mm et d'une épaisseur de 2 mm.
La gomme ABS anti-vibration est installé sur le disque de tête et les dalles qui constituent le plancher surélevé sont placées par-dessus.

PEDESTALS MEDIUM HEIGHT OF 90 TO 270 MM

Base (Male): It consists of a 90 mm diameter steel plate disc, nominal thickness 2 mm, sectioned, cut and grooved by pressure, and a cylinder with an M16 helical shoulder welded to the disc. An M16 nut is screwed on, so that the height required for the raised floor can be adjusted once the head is inserted.
Three 7mm diameter holes are drilled in the base disc to make it easier to fix the column to the floor with the glue, or optionally with specific plugs.

Head (Female): It consists of a 90 mm diameter steel plate disc, nominal thickness 3 mm, sectioned and printed. The disc is welded to a hollow cylinder with an external diameter of 20mm and a thickness of 2mm.
The ABS anti-vibration rubber is installed on the head disc and the tiles that make up the raised floor are placed on top of it.

COMPOSITION		H	H REGULATION		WEIGHT	
Base (M)	Head (F)		Min.	Máx.	Base	Head
BS070	TS060+G1	90	77	108	194	171
BS070	TS070+G1	100	87	118	194	180
BS080	TS070+G1	110	87	128	207	180
BS080	TS085+G1	125	102	143	207	194
BS100	TS100+G1	145	117	173	233	207
BS100	TS115+G1	160	132	188	233	219
BS100	TS130+G1	175	147	203	233	232
BS100	TS145+G1	190	162	218	233	245
BS100	TS160+G1	205	177	233	233	258
BS100	TS175+G1	220	192	248	233	270
BS100	TS200+G1	245	217	273	233	291
BS100	TS225+G1	270	242	298	233	312

ALTURA PEDESTAL DE REALCE ELEVADA DE 300 A 1000MM



Base (Hembra): Está constituida por un disco de plancha de acero de diámetro 90mm, espesor nominal de 2mm seccionado. El disco se suelda a un cilindro hueco de 20mm de diámetro externo y 2mm de espesor. En el disco de la base se realizan 3 agujeros de diámetro 7mm para facilitar la fijación del pedestal al suelo con la cola, u opcionalmente con tacos específicos.

Cabeza (Macho): Está constituida por un disco de plancha de acero de diámetro 90mm, espesor nominal 3mm, seccionada e impresa, soldada a un cilindro con resalte helicoidal M16 soldado al disco. Se enrosca una tuerca M16, para poder regular la altura necesaria para el suelo elevado una vez introducida la cabeza. Sobre el disco de la cabeza se instala la goma antivibración en ABS y se colocan las losetas que constituyen el suelo elevado.
Los pedestales de 300 a 1000 deben llevar travesaños con sección a "U" o tubulares para crear una retícula mecánica de soporte. La fijación se realiza con tornillos en los agujeros específicos de 3,5mm de diámetro.

HAUTEUR DU PIÉDESTAL AUGMENTÉE DE 300 À 1000 MM

Base (Femme): Il se compose d'un disque en tôle d'acier de 90 mm de diamètre, d'une épaisseur nominale de 2 mm, sectionné. Le disque est soudé à un tube vide d'un diamètre extérieur de 20 mm et d'une épaisseur de 2 mm. Trois trous de 7 mm de diamètre sont percés dans le disque de base pour faciliter la fixation du vérin au sol avec de la colle, ou en option avec des vises spécifiques.

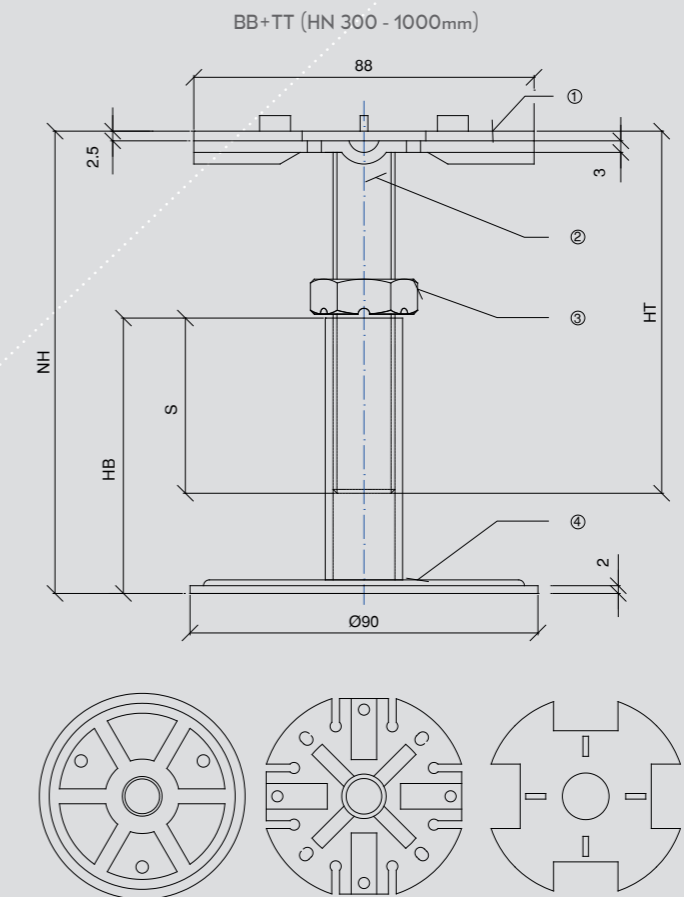
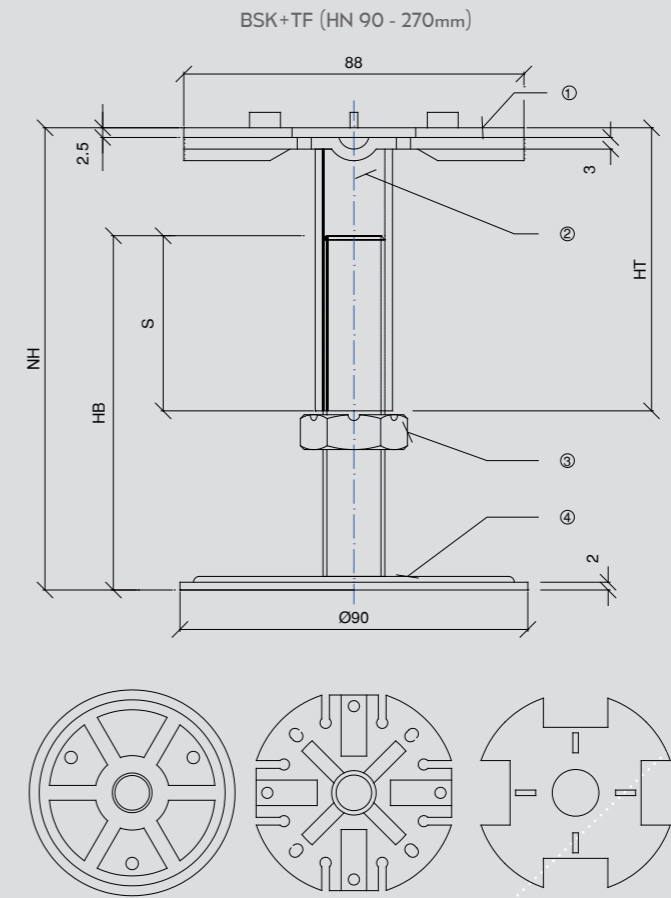
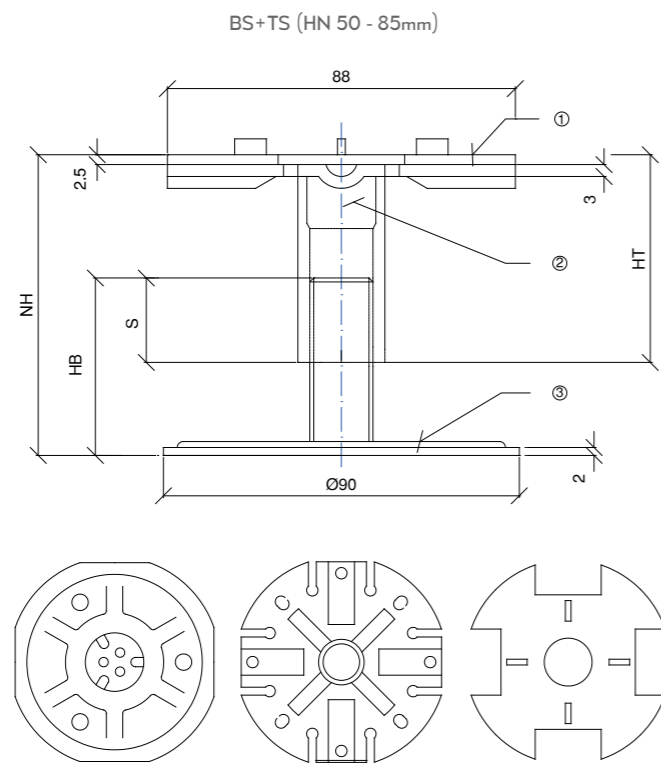
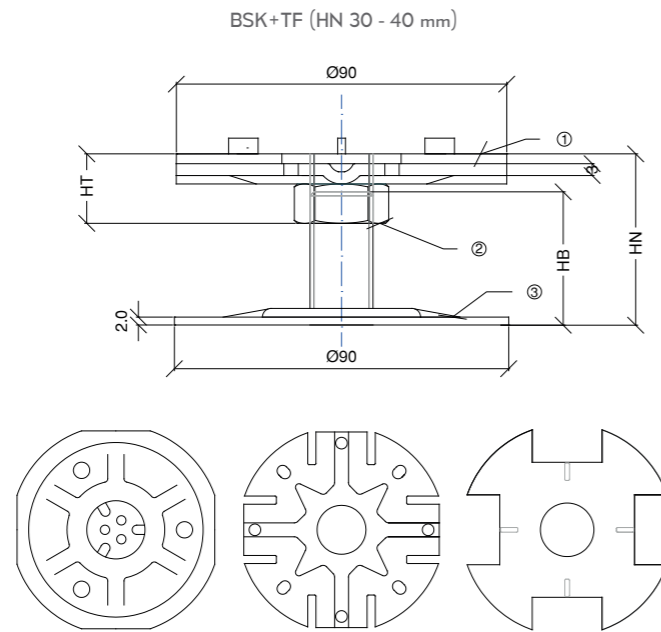
Tête (Mâle): Il se compose d'un disque en tôle d'acier de 90 mm de diamètre, d'une épaisseur nominale de 3 mm, sectionné et imprimé, soudé à un cylindre avec un épaulement hélicoïdal M16 soudé au disque. Un écrou M16 est vissé pour régler la hauteur requise pour le plancher surélevé une fois la tête est insérée.
La gomme ABS anti-vibration est installé sur le disque de tête et les dalles qui constituent le plancher surélevé sont placées dessus.
Les vérins de 300 à 1000 doivent être équipés de traverses en U ou tubulaires pour créer une grille de support mécanique. La fixation s'effectue à l'aide de vis dans les trous spécifiques de 3,5 mm de diamètre.

PEDESTAL HEIGHT RAISED FROM 300 TO 1000 MM

Base (Female): It consists of a 90mm diameter steel plate disc, nominal thickness 2mm sectioned. The disc is welded to a hollow cylinder with an external diameter of 20mm and a thickness of 2mm.
Three 7mm diameter holes are drilled in the base disc to facilitate the fixing of the pedestal to the floor with glue, or optionally with specific plugs.

Head (Male): It consists of a 90 mm diameter steel plate disc, nominal thickness 3 mm, sectioned and printed, welded to a cylinder with an M16 helical shoulder welded to the disc. An M16 nut is screwed on to adjust the height required for the raised floor once the head is inserted.
The ABS anti-vibration rubber is installed on the head disc and the tiles that make up the raised floor are placed on it.
Pedestals from 300 to 1000 must be fitted with U-shaped or tubular stringer to create a mechanical support grid. Fixation is done out with screws in the specific 3.5mm diameter holes.

COMPOSITION		H	H REGULATION		WEIGHT	
Base (F)	Head (M)		Min.	Máx.	Base	Head
BB250	TT120+G1	300	270	335	310	289
BB300	TT120+G1	350	320	385	355	289
BB350	TT120+G1	400	370	435	400	289
BB400	TT120+G1	450	420	485	444	289
BB450	TT120+G1	500	470	535	488	289
BB540	TT150+G1	600	560	650	585	337
BB640	TT150+G1	700	660	750	674	337
BB725	TT200+G1	800	745	875	750	401
BB825	TT200+G1	900	845	975	839	401
BB925	TT200+G1	1000	945	1075	928	401



TRAVESAÑO Y GOMA DE GUARNICIÓN

Son los componentes que unen entre sí los pedestales y distribuyen las cargas entre ellas.

Travesaño T0018: Travesaño ligero con sección en "U" de acero galvanizado prensado con dimensiones de 28 x 18mm (L x H) y un grosor de 1 mm. En el canto se realizan nervuras de refuerzo y un agujero de 5mm para la puesta a tierra. Las hendiduras permiten fácil acoplamiento entre el disco de la cabeza y el travesaño con una sencilla rotación de muñeca del instalador. Dicho acoplamiento se puede bloquear, opcionalmente, con tornillos galvanizados de diámetro 3,9mm.

Travesaño T0038: Travesaño medio con sección en "U" de acero galvanizado prensado con dimensiones de 28 x 38mm (L x H) y un grosor de 1 mm. En el canto se realizan nervuras de refuerzo y un agujero de 5mm para la puesta a tierra. Las hendiduras permiten un fácil acoplamiento simple entre el disco de la cabeza y el travesaño con una sencilla rotación de muñeca del instalador. Dicho acoplamiento se puede bloquear, opcionalmente, con tornillos galvanizados de diámetro 3,9mm.

Travesaño T5025: Travesaño realizado con tubo de sección 50x25x1mm, idóneo para soportar cargas extremadamente elevadas. Se suministra normalmente con una longitud nominal de 600mm, pero se puede realizar con cualquier longitud.

*Nota: Los travesaños T0018 y T0038 están disponibles en la longitud nominal de 600mm, 598mm y 596mm. Los travesaños T5025 se realizarán en cualquier longitud comprendida entre los 200 y los 1200mm.

Guarniciones G1 y G6: Guarniciones anti-polvo y anti-resonancia para cabezas y travesaños realizados respectivamente en material anti-estático y no conductor. Están disponibles también en PE conductor (10^4 ohms de resistencia eléctrica) y auto-extinguible.

Guarniciones G9: Guarniciones anti-polvo y anti-resonancia para travesaños tubulares T5025, realizados en PE no conductor.

TRAVERSE ET JOINT EN CAOUTCHOUC

Ce sont les éléments qui relient les vérines entre eux et répartissent les charges entre eux.

T0018 Traverse: Traverse légère en U en acier galvanisé embouti, de 28 x 18mm (L x H) et d'une épaisseur de 1 mm. Des nervures de renforcement et un trou de 5 mm pour la mise à la terre sont réalisés sur le bord. Les terminaisons permettent un accouplement facile entre le disque de tête et la barre transversale par une simple rotation du poignet de l'installateur. Cet accouplement peut être visé avec des vis galvanisées de 3,9mm de diamètre.

T0038 Traverse: Traverse moyenne à section en "U" en acier galvanisé embouti, de dimensions 28 x 38mm (L x H) et d'une épaisseur de 1mm. Des nervures de renforcement et un trou de 5mm pour la mise à la terre sont réalisés sur le bord. Les terminaisons permettent un accouplement facile entre le disque de tête et la barre transversale par une simple rotation du poignet de l'installateur. Cet accouplement peut être visé avec des vis galvanisées de 3,9mm de diamètre.

Traverse T5025: Traverse faite d'un tube de section 50x25x1mm, adaptée pour supporter des charges extrêmement élevées. Il est normalement fourni avec une longueur nominale de 600mm, mais il peut être fabriqué dans n'importe quelle longueur.

*Note : Les traverses T0018 et T0038 sont disponibles dans les longueurs nominales de 600mm, 598mm et 596mm. Les traverses T5025 peuvent être fabriquées dans n'importe quelle longueur comprise entre 200 et 1200mm.

Joints G1 et G6: joints anti-poussière et anti-résonance pour les têtes et les traverses respectivement en matériau antistatique et non-conducteur. Ils sont également disponibles en PE conducteur (résistance électrique 10^4 ohms) et autoextinguible.

Joints G9: Joints anti-poussière et anti-résonance pour les traverses tubulaires T5025, en PE non conducteur.

STRINGERS AND RUBBER GASKET

These are the components that join the pedestals together and distribute the loads between them.

T0018 stringers: Lightweight stringer with a "U" section in pressed galvanised steel with dimensions of 28 x 18mm (L x H) and a thickness of 1 mm. Reinforcement ribs and a 5 mm hole for earth wire are made on the edge. The stringers edges allow an easy coupling of the stringer to the pedestal head with a simple rotation of the installer's wrist. This coupling can be optionally blocked with galvanised screws of 3.9 mm diameter.

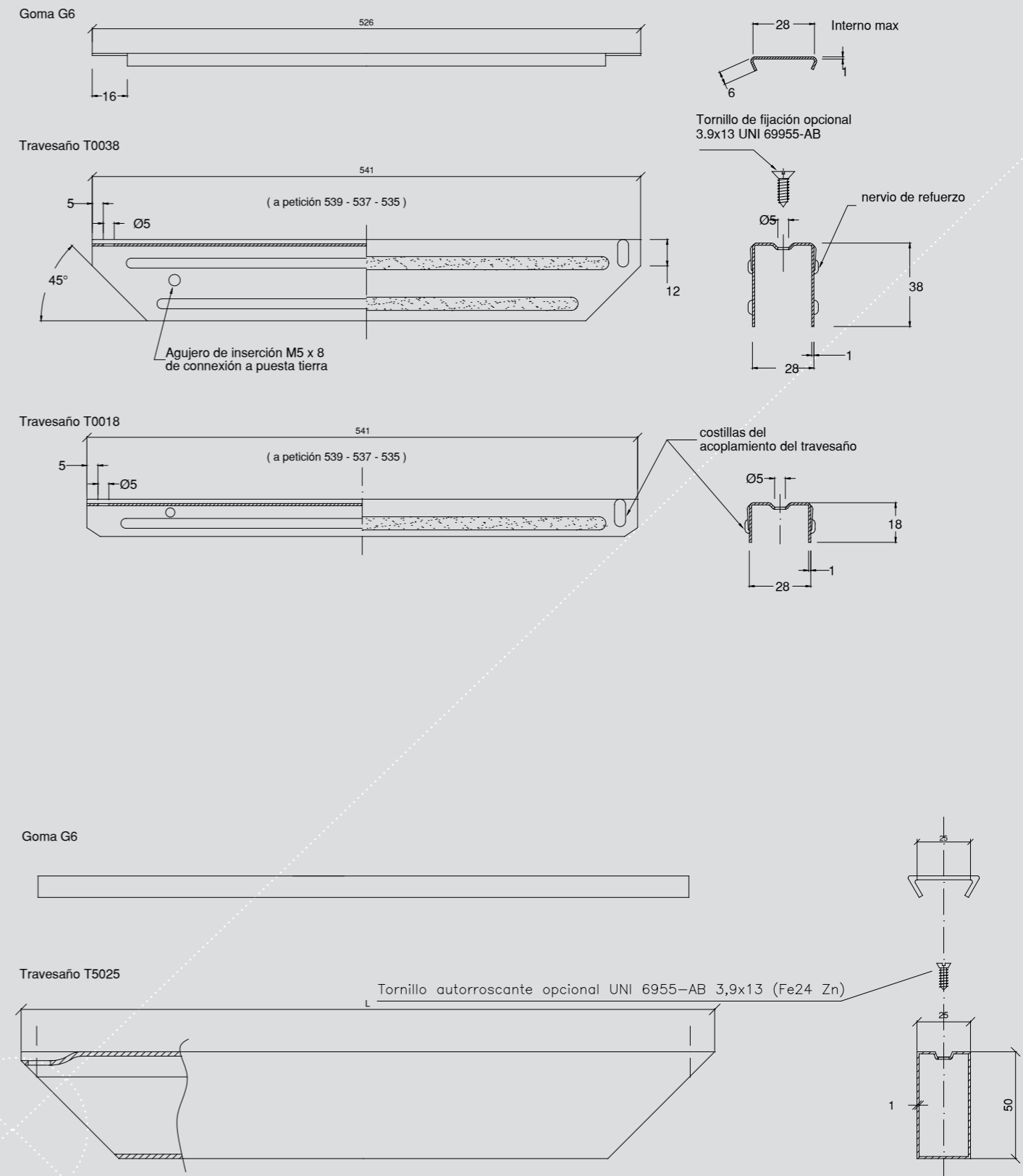
T0038 Stringers: Medium stringer with "U" section in pressed galvanised steel with dimensions of 28 x 38mm (L x H) and a thickness of 1 mm. Reinforcement ribs and a 5 mm hole for earth wire are made on the edge. The stringers edges allow an easy coupling of the stringer to the pedestal head with a simple rotation of the installer's wrist. This coupling can be optionally blocked with galvanised screws of 3.9 mm diameter.

T5025 Stringer: Stringer made of 50x25x1mm section tube, suitable to support extremely high loads. It is normally supplied with a nominal length of 600mm, but it can be made in any length.

*Note: The T0018 and T0038 stringers are available in the nominal length of 600mm, 598mm and 596mm. The T5025 stringers can be made in any length between 200 and 1200mm.

Gasket G1 and G6 seals: Anti-dust and anti-resonance rubbers for heads and stringers are made of an anti-static and non-conductive material. They are also available in conductive PE (10^4 ohms electric al resistance) and self-extinguishing.

Gasket G9 gaskets: Anti-dust and anti-resonance gaskets for T5025 tubular stringers, made of non-conductive PE.



DESCRIPCIÓN DE LAS MUESTRAS

Características técnicas:

Según la norma EN 10346 - La materia prima de los pedestales se caracteriza por una capa de revestimiento superficial aplicada mediante un baño caliente continuo de acero (sustrato) dentro de una solución que contiene elementos capaces de proteger la chapa de la corrosión.

Código de producto: DX51 +Z, prácticamente la resistencia a la tracción Rm de este acero está en el rango de 270/500 MPa

Los tornillos, por su parte, se fabrican con alambre de Fe360 y, una vez mecanizados, tienen una clase de resistencia de 4,6.

Testadas 18 columnas para suelos elevados, con las siguientes declaraciones:

Estructura "S":

- N°3 columnas (tipo bajo) HN075 BSK50/TF050G1, 90 mm de altura con sello
- N°3 columnas (tipo medio) HN145 BS100/TS100G1, 165 mm de altura con sello
- N°3 columnas (tipo medio) HN245 BS100/TS200G1, 265 mm de altura con sello
- N°3 columnas (tipo alto) HN600 BB540/TT150G1, 640 mm de altura con sello

Procedimiento de prueba:

Las pruebas se han realizado de acuerdo con el punto 5.3.1 de la norma UNI EN 12825:2003 sobre 3 soportes, elegidos al azar entre la muestra, que tienen una altura de h igual a la que antes especificada, aplicando una carga vertical hasta el punto de colapso. Las cargas han sido aplicadas por una máquina de pruebas de clase I.

Fecha de la prueba: 24 de febrero de 2006

Los resultados de las pruebas se reportan en las siguientes tablas, el colapso se produjo por la inestabilidad en todos las muestras.

DESCRIPTION DES ÉCHANTILLONS:

Caractéristiques techniques:

Selon la norme EN 10346 - La matière première des vérins est caractérisée par une couche de revêtement de surface appliquée au moyen d'un bain d'acier chaud continu (substrat) dans une solution contenant des éléments capables de protéger la tôle de la corrosion.

Code produit : DX51 +Z, la résistance à la traction Rm de cet acier est pratiquement de l'ordre de 270/500 MPa.

Les boulons, quant à eux, sont fabriqués à partir de fil Fe360 et, une fois usinés, ont une classe de résistance de 4,6.

Testé 18 colonnes pour planchers surélevés, avec les déclarations suivantes.

Structure "S":

- Vérins N°3 (type bas) HN075 BSK50/TF050G1, hauteur 90 mm avec joint d'étanchéité
- Vérins N°3 (type moyen) HN145 BS100/TS100G1, hauteur 165 mm avec joint d'étanchéité
- Vérins N°3 (type moyen) HN245 BS100/TS200G1, hauteur 265 mm avec joint d'étanchéité
- Vérins N°3 (type haut) HN600 BB540/TT150G1, hauteur 640 mm avec joint d'étanchéité

Procédure de test:

Les essais ont été réalisés conformément au point 5.3.1 de la norme UNI EN 12825:2003 sur 3 supports, choisis au hasard parmi l'échantillon, ayant une hauteur h égale à celle spécifiée ci-dessus, en appliquant une charge verticale jusqu'au point d'effondrement. Les charges ont été appliquées par une machine d'essai de classe 1.

Date du test : 24 février 2006.

Les résultats des essais sont rapportés dans les tableaux suivants, l'effondrement a été causé par une instabilité dans tous les échantillons.

DESCRIPTION OF SAMPLES

Technical characteristics:

According to EN 10346 standard - The raw material of the pedestals is characterised by a surface coating layer applied by means of a continuous hot steel bath (substrate) within a solution containing elements capable of protecting the sheet metal from corrosion.

Product code: DX51 +Z, practically the tensile strength Rm of this steel is in the range of 270/500 MPa.

The bolts, meanwhile, are manufactured from Fe360 wire and, once machined, have a strength class of 4.6.

Tested 18 columns for raised floors, with the following declarations:

S" structure:

- N°3 pedestals (low type) HN075 BSK50/TF050G1, 90 mm high with seal
- N°3 pedestals (middle type) HN145 BS100/TS100G1, 165 mm high with seal
- N°3 pedestals (medium type) HN245 BS100/TS200G1, 265 mm high with seal
- N°3 pedestals (tall type) HN600 BB540/TT150G1, 640 mm high with seal

Test procedure:

The tests have been carried out according to point 5.3.1 of UNI EN 12825:2003 on 3 supports, chosen at random among the sample, having a height of h equal to that specified above, applying a vertical load up to the point of collapse. The loads have been applied by a Class I testing machine.

Test date: 24 February 2006.

The results of the tests are reported in the following tables, the collapse was caused by instability in all samples.

S" FRAME - HN75 BSK50/TF050G1 (LOW TYPE)			
Sample N°	Height H (mm)	Cargo collapse kN	Average Cargo collapse (kN)
1	90	40,58	38,86
2	90	43,20	
3	90	35,80	

S" FRAME - HN145 BS100/TS100G1 (MEDIUM TYPE)			
Sample N°	Height H (mm)	Cargo collapse kN	Average Cargo collapse (kN)
1	165	41,96	41,87
2	165	42,04	
3	165	41,60	

S" FRAME - HN245 BS100/TS200G1 (MEDIUM TYPE)			
Sample N°	Height H (mm)	Cargo collapse kN	Average Cargo collapse (kN)
1	265	45,22	44,94
2	265	44,54	
3	265	45,06	

S" FRAME - HN600 BB540/TT150G1 (TALL TYPE)			
Sample N°	Height H (mm)	Cargo collapse kN	Average Cargo collapse (kN)
1	640	32,74	32,65
2	640	32,40	
3	640	32,82	



COMBINATORIA DE ESTRUCTURA PARA SALVAR DISTINTOS RANGOS DE ALTURA

COMBINAISON DE STRUCTURES POUR DIFFÉRENTES HAUTEURS

COMBINATION OF STRUCTURE FOR DIFFERENT HEIGHT RANGES

FLOOR HEIGHT UNDER TILES				FINISHED FLOOR HEIGHT FOR TILE THICKNESS						
				30mm		38mm		40mm		
BASE (M)	TESTA (H)	MÍN.	MÁX.	MÍN.	MÁX.	MÍN.	MÁX.	MÍN.	MÁX.	
NO THREAD	BSK24	TF 019	25	37	55	67	63	75	65	77
	BSK34	TF 019	35	47	65	77	73	85	75	87
	BSK34	TF 035	42	62	72	92	80	100	82	102
	BSK40	TF 040	48	73	78	103	86	111	88	113
	BSK50	TF 040	58	83	88	113	96	121	98	123
	BSK50	TF 050	60	93	90	123	98	131	100	133
BSK60	TF 050	70	103	100	133	108	141	110	143	
WITH THREAD	BS070	TS060	77	108	107	138	115	146	117	148
	BS070	TS070	87	118	117	148	125	156	127	158
	BS080	TS070	87	128	117	158	125	166	127	168
	BS080	TS085	102	143	132	173	140	181	142	183
	BS100	TS115	132	188	162	218	170	226	172	228
	BS100	TS145	162	218	192	248	200	256	202	258
	BS100	TS160	177	233	207	263	215	271	217	273
	BS100	TS175	192	248	222	278	230	286	232	288
	BS100	TS200	217	273	247	303	255	311	257	313
	BB250	TT120	270	335	300	365	308	373	310	375
BB300	TT120	320	385	350	415	358	423	360	425	
BB350	TT120	370	435	400	465	408	473	410	475	
BB400	TT120	420	485	450	515	458	523	460	525	
BB450	TT120	470	535	500	565	508	573	510	575	
BB540	TT150	560	650	590	680	598	688	600	690	
BB640	TT150	660	750	690	780	698	788	700	790	
BB725	TT200	745	875	775	905	783	913	785	915	
BB825	TT200	845	975	875	1005	883	1013	885	1015	
BB925	TT200	945	1075	975	1105	983	1113	985	1115	

POSSIBLE COMBINATIONS

FLOOR HEIGHT UNDER TILES				FINISHED FLOOR HEIGHT						
				PLACA 30		PLACA 38		PLACA 40		
TESTA (H)	TESTA (M)	MÍN.	MÁX.	MÍN.	MÁX.	MÍN.	MÁX.	MÍN.	MÁX.	
WITH THREAD	TS060	TT120	140	150	170	180	178	188	180	190
	TS070	TT120	140	160	170	190	178	198	180	200
WITH THREAD	TS070	TT120	140	160	170	190	178	198	180	200
	TS085	TT120	140	175	170	205	178	213	180	215
WITH THREAD	TS100	TT120	140	190	170	220	178	228	180	230
	TS115	TT120	140	205	170	235	178	243	180	245
	TS145	TT120	165	235	195	265	203	273	205	275
	TS160	TT120	180	250	210	280	218	288	220	290
	TS175	TT120	195	265	225	295	233	303	235	305
	TS200	TT120	220	290	250	320	258	328	260	330

POSSIBLE COMBINATIONS

FLOOR HEIGHT UNDER TILES				FINISHED FLOOR HEIGHT FOR TILE THICKNESS						
				30mm		38mm		40mm		
TESTA (H)	TESTA (M)	MÍN.	MÁX.	MÍN.	MÁX.	MÍN.	MÁX.	MÍN.	MÁX.	
WITH THREAD	TS060	TT150	170	180	200	210	208	218	210	220
	TS070	TT150	170	190	200	220	208	228	210	230
	TS070	TT150	170	190	200	220	208	228	210	230
	TS085	TT150	170	205	200	235	208	243	210	245
	TS100	TT150	170	220	200	250	208	258	210	260
	TS115	TT150	170	235	200	265	208	273	210	275
	TS145	TT150	170	265	200	295	208	303	210	305
	TS160	TT150	180	280	210	310	218	318	220	320
	TS175	TT150	195	290	225	320	233	328	235	330
	TS200	TT150	220	315	250	345	258	353	260	355
WITH THREAD	TS060	TT200	220	230	250	260	258	268	260	270
	TS070	TT200	220	240	250	270	258	278	260	280
	TS070	TT200	220	240	250	270	258	278	260	280
	TS085	TT200	220	255	250	285	258	293	260	295
	TS100	TT200	220	270	250	300	258	308	260	310
	TS115	TT200	220	285	250	315	258	323	260	325
	TS145	TT200	220	315	250	345	258	353	260	355
	TS160	TT200	220	330	250	360	258	368	260	370
	TS175	TT200	220	340	250	370	258	378	260	380
	TS200	TT200	220	365	250	395	258	403	260	405

FLOOR HEIGHT UNDER TILES				FINISHED FLOOR HEIGHT FOR TILE THICKNESS						
				30mm		38mm		40mm		
BASE (H)	TESTA (M)	MÍN.	MÁX.	MÍN.	MÁX.	MÍN.	MÁX.	MÍN.	MÁX.	
WITH THREAD	BB250	TT150	270	365	300	395	308	403	310	405
	BB300	TT150	320	415	350	445	358	453	360	455
	BB350	TT150	370	465	400	495	408	503	410	505
	BB400	TT150	420	510	450	540	458	548	460	550
	BB450	TT150	470	560	500	590	508	598	510	600
	BB250	TT200	270	410	300	440	308	448	310	450
	BB300	TT200	320	460	350	490	358	498	360	500
	BB350	TT200	370	510	400	540	408	548	410	550
	BB400	TT200	420	560	450	590	458	598	460	600
	BB450	TT200	470	610	500	640	508	648	510	650
WITH THREAD	BB540	TT120	560	620	590	650	598	658	600	660
	BB640	TT120	660	720	690	750	698	758	700	760
	BB540	TT200	560	690	590	720	598	728	600	730
	BB640	TT200	660	790	690	820	698	828	700	830
	BB725	TT120	745	805	775	835	783	843	785	845
	BB825	TT120	845	905	875	935	883	943	885	945
	BB925	TT120	945	1005	975	1035	983	1043	985	1045
	BB725	TT150	745	825	775	855	783	863	785	865
	BB825	TT150	845	925	875	955	883	963	885	965
	BB925	TT150	945	1025	975	1055	983	1063	985	1065