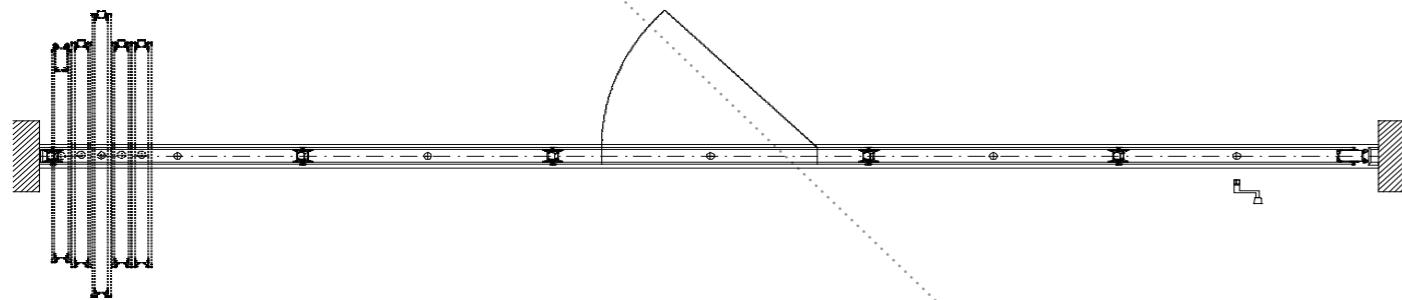
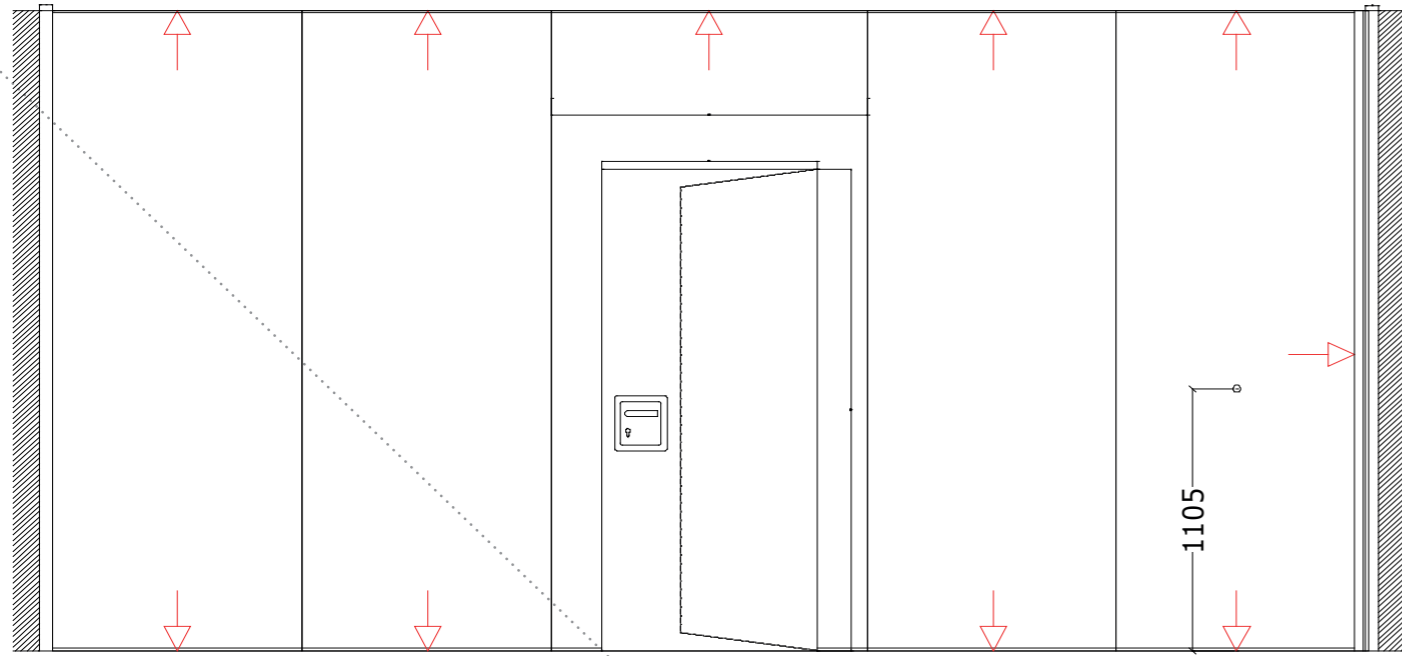




MONODIRECCIONAL SERIE 132  
MONODIRECTIONNEL SERIE 132  
UNI-DIRECTIONAL 132 SERIES



**CARACTERÍSTICAS TÉCNICAS**

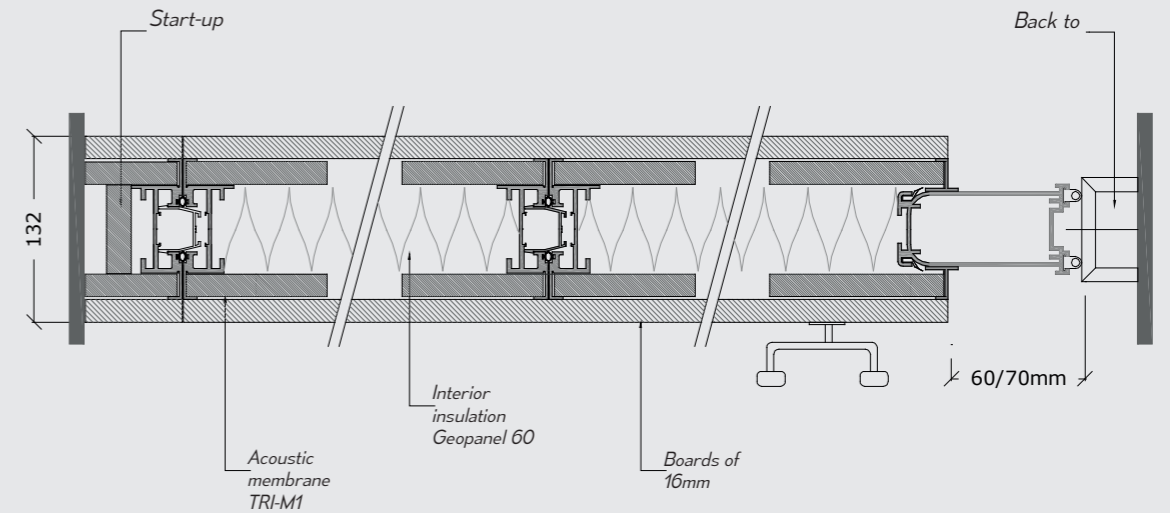
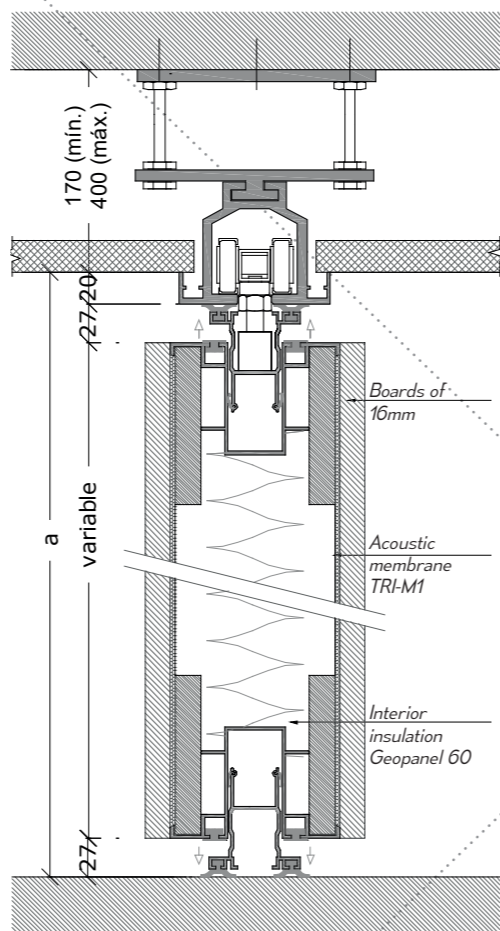
Espesor de los módulos 132 mm con perfilera oculta.  
Acabado exterior con paneles de tablero con tableros de 16mm  
El ancho de los módulos oscila entre 900 y 1.200mm  
Ancho módulo de puerta 1120 mm ó 1200 mm, dimensiones hoja estándar de anchos 725, 825 y 925 mm, alto 2060 mm  
Peso 53 - 58 kg/m<sup>2</sup>  
Aislamiento acústico intermedio, 45 - 50dB  
Estructura de aluminio extrusionado seccionado de 3 y 6mm  
Unión entre módulos perfiles de aluminio machihembrados, con doble junta de neopreno.  
Poleas, se compone de un carro con cuatro rodamientos radiales polimerizados.

**CARACTÉRISTIQUES TECHNIQUES**

Épaisseur des modules 132 mm avec profils cachés.  
Finition extérieure avec des panneaux de 16 mm.  
La largeur des modules varie de 900 à 1200 mm.  
Largeur du module de porte 1120 mm ou 1200 mm, largeurs standard du tablier 725, 825 et 925 mm, hauteur 2060 mm  
Poids 53 - 58 kg/m<sup>2</sup>  
Isolation acoustique intermédiaire, 45 - 50dB  
Structure en aluminium extrudé de section 3 et 6 mm  
Raccordement entre modules de profils en aluminium à rainure et languette, avec double joint en néoprène.  
Poules, composées d'un chariot avec quatre roulements radiaux polymérisés.

**TECHNICAL CHARACTERISTICS**

Module thickness 132 mm with concealed profiles.  
External finish with 16 mm board panels.  
Module widths range from 900 to 1200 mm  
Door module width 1120 mm or 1200 mm, standard door leaf widths 725, 825 and 925 mm, height 2060 mm  
Weight 53 - 58 kg/m<sup>2</sup>  
Intermediate sound insulation, 45 - 50dB  
3 and 6 mm sectioned extruded aluminium structure  
Connection between modules tongue and groove aluminium profiles, with double neoprene gasket.  
Pulleys, consisting of a carriage with four polymerised radial bearings.



Frequency a Hz	R 1/3 de octava dB
50	
63	
80	
100	26,4
125	> 36,4 +
165	37,9
200	39,6
250	40,0
315	42,7
400	44,5
500	46,6
630	48,4
800	49,5
1000	50,1
1250	150,4
1600	48,9
2000	45,1
2500	46,0
3150	48,5
4000	> 47,7 +
5000	> 45,4 +

Area S of the sample 10,9 m<sup>2</sup>  
Mass / unit area: 44 kg/m<sup>2</sup>  
T° emitting enclosure: (13,9±0,7) °C  
T° receiving site: (14,2±0,7) °C  
HR emitting enclosure: (50±6) % HR  
HR receiving site: (50±6) % HR  
Static pressure emitting enclosure: (0,0957±0,0002) MPa  
Static pressure receiver enclosure: (0,0956±0,0002) MPa  
Emitting enclosure volume: 72,7 m<sup>3</sup>  
Receiving enclosure volume: 65,7 m<sup>3</sup>

Scale according to ISO 717-1:2013 Standard  
R<sub>w</sub> (C;C<sub>50</sub>): = 48 dB (-2; -5)  
C<sub>100-5000</sub>: = -2 C<sub>tr 100-5000</sub>: = -5  
Evaluation based on laboratory measured results  
results obtained by engineering method

