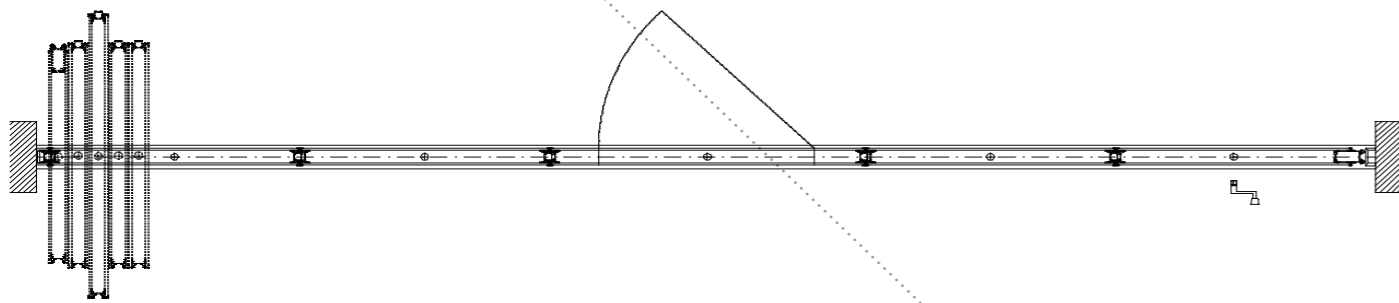
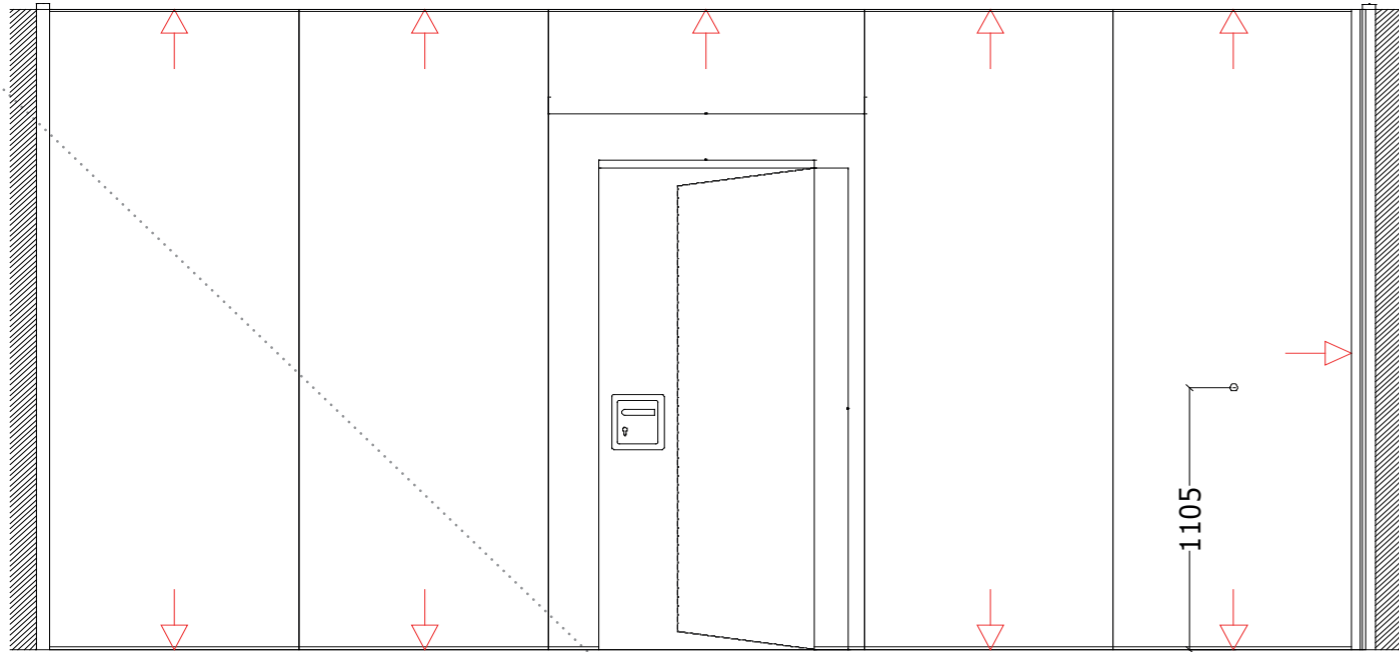




MONODIRECCIONAL SERIE 80
MONODIRECTIONNEL SERIE 80
UNI-DIRECTIONAL 80 SERIES



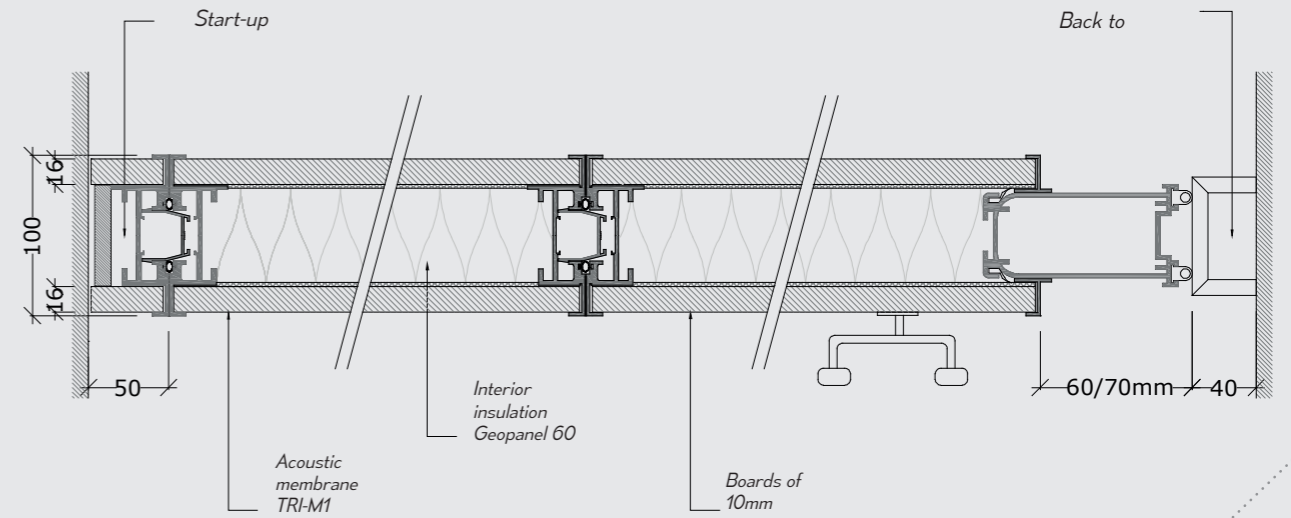
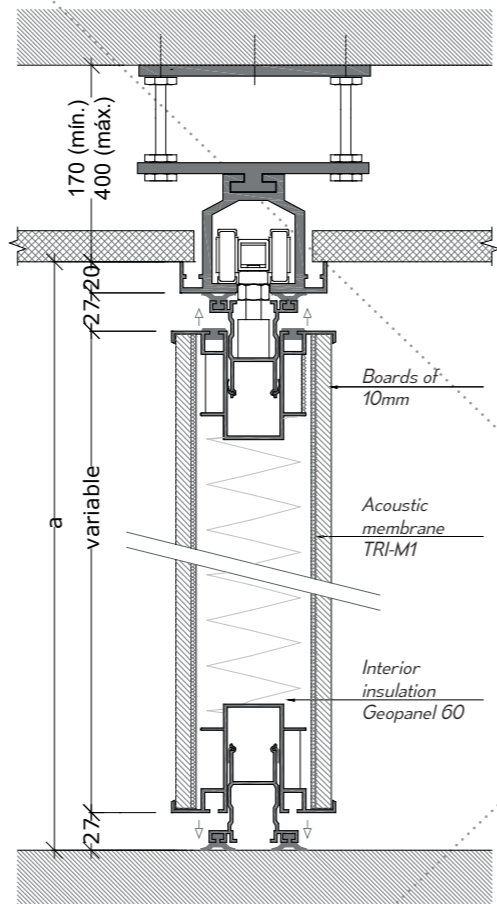
Espesor de los módulos 74 mm con perfilera vista.
Acabado exterior con paneles de tablero con tableros de 10mm
El ancho de los módulos oscila entre 900 y 1.200mm
Ancho módulo de puerta 1120 mm ó 1200 mm, dimensiones hoja estándar de anchos 725, 825 y 925 mm, alto 2060 mm
Peso 34 - 36 kg/m²
Aislamiento acústico intermedio, 36dB
Estructura de aluminio extrusionado seccionado de 3 y 6mm
Unión entre módulos perfiles de aluminio machihembrados, con doble junta de neopreno.
Poleas, se compone de un carro con cuatro rodamientos radiales polimerizados.

CARACTÉRISTIQUES TECHNIQUES

Caractéristiques techniques
Épaisseur du module 74mm avec profilés apparents.
Finition extérieure avec des panneaux de 10 mm.
La largeur des modules varie de 900 à 1200 mm.
Largeur du module de porte 1120 mm ou 1200 mm, largeurs standard du tablier 725, 825 et 925 mm, hauteur 2060 mm
Poids 34-36kg/m²
Isolation acoustique intermédiaire, 36dB
Structure en aluminium extrudé sectionné de 3 et 6mm.
Union entre modules de profils en aluminium à rainure et languette, avec double joint en néoprène.
Poulies, composées d'un chariot avec quatre roulements radiaux polymérisés.

TECHNICAL CHARACTERISTICS

Caractéristiques techniques
Épaisseur du module 74 mm avec profilés apparents.
Finition extérieure avec des panneaux de 10 mm.
La largeur des modules varie de 900 à 1200 mm.
Largeur du module de porte 1120 mm ou 1200 mm, largeurs standard du tablier 725, 825 et 925 mm, hauteur 2060 mm
Weight 34-36kg/m²
Intermediate sound insulation, 36dB
Extruded aluminium sectioned 3 and 6mm structure.
Connection between modules with tongue and groove aluminium profiles, with double neoprene gasket.
Pulleys, consisting of a carriage with four polymerised radial bearings.



Frequency a Hz	R 1/3 de octava dB
50	
63	
80	
100	16,4
125	> 26,4 +
165	27,9
200	29,6
250	30,0
315	32,7
400	34,5
500	36,6
630	38,4
800	39,5
1000	40,1
1250	40,4
1600	38,9
2000	35,1
2500	36,0
3150	38,5
4000	> 37,7 +
5000	> 35,4 +

Area S of the sample 10,9 m²
Mass / unit area: 44 kg/m²
T° emitting enclosure: (13,9±0,7) °C
T° receiving site: (14,2±0,7) °C
HR emitting enclosure: (50±6) % HR
HR receiving site: (50±6) % HR
Static pressure emitting enclosure: (0,0957±0,0002) MPa
Static pressure receiver enclosure: (0,0956±0,0002) MPa
Emitting enclosure volume: 72,7 m³
Receiving enclosure volume: 65,7 m³

Scale according to ISO 717-1:2013 Standard
R_w (C;C₂): = 36 dB (-2; -5)
C₁₀₀₋₅₀₀₀ = -2 C_{r 100-5000} = -5
Evaluation based on laboratory measured results
results obtained by engineering method

