



**SULFATO CÁLCICO (30mm)+ PIEDRA NATURAL + ACERO GALVANIZADO**

**SULFATE DE CALCIUM (30mm) + PIERRE NATURELLE + ACIER GALVANISÉ**

**CALCIUM SULFATE (30mm) + GALVANISED STEEL**



### DESCRIPCIÓN

Loseta de suelo técnico DINOR, formada por núcleo de sulfato cálcico (A1 incombustible) de 30mm de espesor 1600kg/m<sup>3</sup> de densidad. Esta recubierta en su parte inferior por una lámina de acero galvanizado de 0,5mm de espesor, plegado en sus cantos de 9mm. Los cantos son de ABS de 0,45mm de espesor autoextinguentes y biselados. El acabado superior es de placa a de piedra natural de grueso 20mm, color a elegir. La loseta aplicable en pavimento interior de uso comercial y administrativo. Medidas de la loseta de 600x600x50mm

### DESCRIPTION

Dalles de plancher technique DINOR, formé par noyau de sulfate de calcium (A1 incombustible) de 30mm d'épaisseur, densité 1600kg/m<sup>3</sup>. Il est recouvert au fond d'un bac d'acier galvanisé de 0,5mm d'épaisseur, plié dans ses bords de 9mm. Les chants sont d'ABS de 0,45mm d'épaisseurs qui s'auto-éteignent et coupés en biais. La finition supérieure est une dalle de pierre naturelle de 20mm d'épaisseur, dont la couleur est à choisir. La dalle DINOR, est d'usage intérieur pour des applications commerciales, administratives et industrielles Mesures nominales de la dalle 600x600x50mm.

### DESCRIPTION

Technical floor tile DINOR, formed by calcium sulphate core (A1 incombustible) of 30mm thickness 1600kg/m<sup>3</sup> density. It is covered in lower part by a steel tray of galvanised steel of 0,5mm of thickness with folded edges up to 9mm. The edges of the tile are edgebanded with self-extinguishing ABS of 0,45mm. The superior finish is a natural stone slab 20mm thick, color to be chosen. The tile is suitable for interior pavement for commercial, industrial and administrative use. Nominal dimensions of the tile 600x600x50mm.

### COMPONENTES BÁSICOS DEL SUELO TÉCNICO

El sistema de suelo técnico DINOR, está formado por losetas, estructura de soporte vertical y travesaños. El diseño de los pedestales y los travesaños fija las losetas de manera que mejoran el reparto homogéneo de las cargas del suelo técnico. Toda la subestructura de soporte esta acabada en acero cincado que evita el deterioro de los componentes.

### COMPOSANTS BASIQUES DU FAUX PLANCHER

Le système de plancher technique surélevé DINOR, est formé par des dalles, structures de support vertical et transversal. Le dessin technique des vérins et des traverses fixe les dalles de manière homogène et fait qu'il existe une amélioration dans la répartition des charges du plancher technique. Toute la sous structure de soutien est en acier zingué qui évite la détérioration des composants.

### BASIC COMPONENTS OF THE TECHNICAL FLOOR

The technical floor system of the DINOR, consists of tiles, vertical support structure and crossbeams. The design of the pedestals and the crossbars fixes the tiles in a way that improves the homogeneous distribution of the loads of the technical floor. The entire support substructure is finished in galvanised steel that prevents deterioration of the components.

### CARACTERÍSTICAS DEL ACABADO SUPERIOR - Cerámica

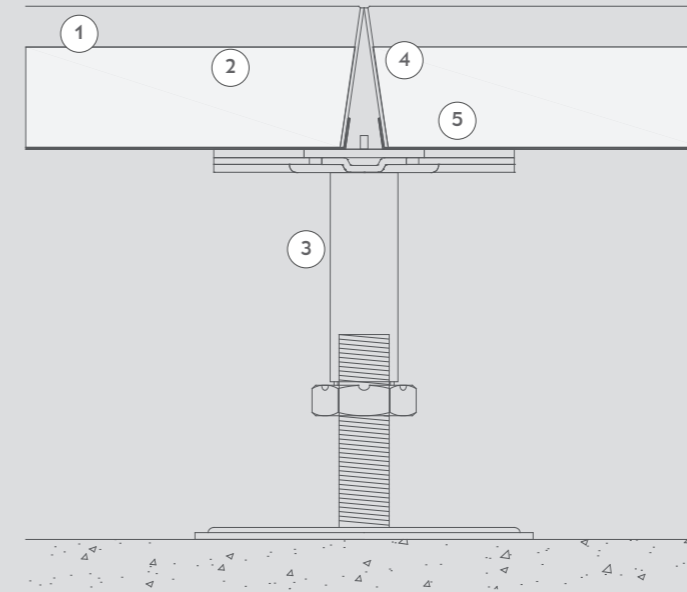
El acabado cerámico nos aporta gran resistencia a la abrasión, a los agentes químicos y facilidad de limpieza. Su gran diversidad de acabados nos permitirá combinar suelos normales con suelos elevados. Es totalmente resistente a fuego, cumple con las normativas de resbaladidad, no genera electricidad estática por fricción ni la conduce al ser material pétreo y debido a su alta densidad proporciona una pisada sólida.

### CARACTÉRISTIQUES DE LA FINITION SUPÉRIEURE - Céramique

La finition en céramique nous donne une grande résistance à l'abrasion, aux agents chimiques et une facilité de nettoyage. Sa grande diversité de finitions nous permettra de combiner des sols normaux avec des sols surélevés. Il est totalement résistant au feu, est conforme à la réglementation sur la glissance, ne génère pas d'électricité statique par friction et en raison de sa densité procure une empreinte solide.

### SUPERIOR FINISH CHARACTERISTICS - Ceramic

The ceramic finish gives us great resistance to abrasion, chemical agents and ease of cleaning. Its great diversity of finishes will allow us to combine normal floors with raised floors. It is totally resistant to fire, complies with the regulations of slipperiness, does not generate static electricity by friction and does not conducts it because it is a stony material. Its high density provides a solid footprint.



### 1 Revestimiento superior piedra natural

Revêtement supérieur pierre naturelle

Upper finish in natural stone

### 2 Núcleo de sulfato cálcico de 30mm

Noyau de sulfate calcium de 30mm

30mm calcium sulfate core

### 3 Pie, estructura de soporte vertical 25mm mín hasta 1075mm max

Vérin, sstructure de support verticale 25mm min jusqu'à 1075mm max

Feet, vertical support structure from 25mm to 1075mm max

### 4 Cantos de ABS de 0,45mm de espesor autoextingentes

Bords en ABS de 0,45mm d'épaisseur auto extinguibles

ABS edges of 0,45mm thickness self-extinguishing

### 5 Revestimiento inferior por una lámina de aluminio de 50 micras

Revêtement inférieur en lame d'aluminium de 50 microns

Lower coating by a 50 micron aluminum foil

### ENSAYO CARGA ESTÁTICA

UNE EN 12825:2002 apartado 5.2

Loseta de sulfato cálcico de 30mm de espesor con acabado superior en cerámica y acabado inferior en lámina de aluminio. Sistema de fijación de cuatro pedestales de acero galvanizado regulables en altura y travesaños.

Este ensayo se ha realizado a una loseta con diferentes características a las de la loseta de esta ficha, pero son comparables.

### ESSAI DE CHARGE STATIQUE

UNE EN 12825:2002 section 5.2

Dalle de sulfate de calcium de 30mm d'épaisseur avec finition supérieur en céramique et fet finition inférieure en tôle d'aluminium. Système de fixation de quatre verins en acier galvanisé à hauteur réglable sans traverses.

Ce test a été effectué sur une tuile dont les caractéristiques sont différentes de celles de la tuile de cette fiche, mais elles sont comparables.

### STATIC CHARGE TEST

UNE EN 12825: 2002 section 5.2

Raised floor calcium sulfate tile of 30mm thickness calcium sulphate core with upper finishing in ceramic and aluminium sheet bottom finish. Fixing system with four galvanised steel feet adjustable in height without stringers.

This test has been carried out on a tile with different characteristics to those of the tile in this sheet, but they are comparable.

Punto de aplicación de la carga			
	A Breaking load on the weakest side	B Breaking load in the centre of the tile	C Breaking load on the diagonal at 70mm from the apex
Average of three tiles			
	8,72 kN	12,99 kN	8,33 kN
	Clasificación 3A	Clasificación 6A	Clasificación 3A

### ENSAYO REACCIÓN AL FUEGO

UNE EN ISO 11925-2:2002-UNE EN ISO 9239-1:2002

Losetas de sulfato cálcico de 30mm de espesor con acabado superior en HPL y acabado inferior en lámina de aluminio. Sistema de fijación de cuatro pedestales de acero galvanizado regulables en altura sin travesaños.

Este ensayo se ha realizado a una loseta con diferentes características a las de la loseta de esta ficha, pero son comparables.

### ESSAI REACTION AU FEU

UNE EN ISO 11925-2:2002-UNE EN ISO 9239-1: 2002

Dalle de sulfate de calcium de 30mm d'épaisseur avec finition supérieur en HPL et finition inférieure en feuille d'aluminium. Système de fixation de quatre verins en acier galvanisé à hauteur réglable sans traverses.

Ce test a été effectué sur une tuile dont les caractéristiques sont différentes de celles de la tuile de cette fiche, mais elles sont comparables.

### REACTION FIRE TEST

UNE EN ISO 11925-2:2002-UNE EN ISO 9239-1: 2002

Raised floor calcium sulfate tile of 30mm thickness calcium sulphate core with upper finishing in HPL and lower finish in aluminum foil. Fixing system with four galvanised steel feet adjustable in height without stringers. This test has been carried out on a tile with different characteristics to those of the tile in this sheet, but they are comparable.



Clasificación de reacción al fuego:  
CLASE BFL s1

Estas clasificación sólo es válida para las condiciones finales de uso descritas en el ensayo nombrado