



**SULFATO CÁLCICO (30mm)+ PIEDRA NATURAL+ ALUMINIO**  
**SULFATE DE CALCIUM (30mm) + PIERRE NATURELLE + ALUMINIUM**  
**CALCIUM SULFATE (30mm) + NATURAL STONE + ALUMINIUM**



#### DESCRIPCIÓN

La loseta de suelo técnico de DINOR, esta formada por núcleo de sulfato cálcico (A1 incombustible) de 30mm de espesor 1600kg/m<sup>3</sup> de densidad. Esta recubierta en su parte inferior por una lámina de aluminio de 50 micras. Los cantos son de ABS de 0,45mm de espesor autoextingentes y biselados. El acabado superior es de placa de piedra natural de grueso 20mm, color a elegir. La loseta aplicable en pavimento interior de uso comercial y administrativo. Medidas de la loseta de 600x600x50mm

#### DESCRIPTION

La dalle de plancher technique de DINOR, Il est formé de sulfate de calcium (A1 incombustible) de 30mm d'épaisseur, densité 1600kg/m<sup>3</sup>. Il est recouvert au fond d'une feuille d'aluminium de 50 microns d'épaisseur. Les bords sont auto-extinguibles et biseautés en ABS de 0,45mm d'épaisseur. La finition supérieure est une dalle de pierre naturelle de 20mm d'épaisseur, dont la couleur est à choisir. La dalle DINOR, peut être utilisée comme revêtement intérieur pour des utilisations commerciales et administrative. Mesures totales de la dalle 600x600x50mm

#### DESCRIPTION

The raised floor of DINOR, is composed by calcium sulphate core (A1 incombustible) of 30mm thickness 1600kg/m<sup>3</sup> density. It is covered at the bottom by a 50-micron thick aluminium sheet. The edges of the tile are edgebanded with self-extinguishing ABS of 0,45mm. The superior finish is a natural stone slab 20mm thick, color to be chosen. The tile is suitable for interior pavement for commercial, industrial and administrative use. Nominal dimensions of the tile 600x600x50mm.

#### COMPONENTES BÁSICOS DEL SUELO TÉCNICO

El sistema de suelo técnico DINOR, está formado por losetas, estructura de soporte vertical y travesaños. El diseño de los pedestales y los travesaños fija las losetas de manera que mejoran el reparto homogéneo de las cargas del suelo técnico. Toda la subestructura de soporte esta acabada en acero cincado, mejora la resistencia a la humedad. Los travesaños son opcionales, pero se recomiendan a partir de 25cm de altura de suelo terminado.

#### COMPOSANTS DE BASE DU PLANCHER TECHNIQUE

Le système de plancher technique de DINOR, est composé de dalles, d'une structure de support verticale et de traverses. La conception des vérins et des barres transversales fixent les dalles pour améliorer la répartition homogène des charges du plancher technique. Toute la sous-structure de support est finie en acier galvanisé qui empêche la détérioration des composants.

#### BASIC COMPONENTS OF THE TECHNICAL FLOOR

The technical floor system of DINOR, is composed of tiles, vertical support structure and crossbeams. The design of the pedestals and the crossbars fixes the tiles in a way that improves the homogeneous distribution of the loads of the technical floor. The entire support substructure is finished in galvanized steel that prevents deterioration of the components.

#### CARACTERÍSTICAS DEL ACABADO SUPERIOR - Piedra natural

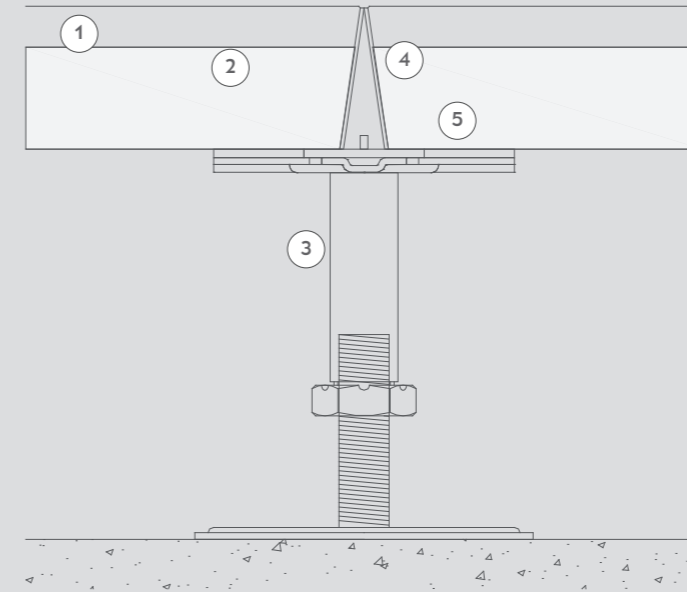
La naturaleza nos regala un producto con personalidad propia, con alta durabilidad y mínima absorción de agua. Debido a su gran densidad, retiene tanto el calor como el frío un mayor tiempo. Podremos combinar la versatilidad de un suelo técnico con la nobleza de un pavimento de mármol o granito.

#### CARACTÉRISTIQUES DE LA FINITION SUPÉRIEURE - Pierre naturelle

La nature nous donne un produit avec sa propre personnalité, avec une grande durabilité et une absorption d'eau minimale. En raison de sa haute densité, il conserve à la fois la chaleur et le froid pendant plus longtemps. Nous pouvons combiner la polyvalence d'un plancher technique avec la noblesse d'un sol en marbre ou en granit.

#### SUPERIOR FINISH CHARACTERISTICS - Natural stone

Nature gives us a product with own personality, with high durability and minimal water absorption. Due to its high density, it retains both heat and cold for a longer time. We can combine the versatility of a technical floor with the nobility of a marble or granite floor.



#### 1 Revestimiento superior piedra natural

Revêtement supérieur pierre naturelle

Upper finish in natural stone

#### 2 Núcleo de sulfato cálcico de 30mm

Noyau de sulfate calcium de 30mm

30mm calcium sulfate core

#### 3 Pie, estructura de soporte vertical 25mm mín hasta 1075mm max

Vérin, sstructure de support verticale 25mm min jusqu'à 1075mm max

Feet, vertical support structure from 25mm to 1075mm max

#### 4 Cantos de ABS de 0,45mm de espesor autoextingentes

Bords en ABS de 0,45mm d'épaisseur auto extinguibles

ABS edges of 0,45mm thickness self-extinguishing

#### 5 Revestimiento inferior por una lámina de aluminio de 50 micras

Revêtement inférieur en lame d'aluminium de 50 microns

Lower coating by a 50 micron aluminum foil

#### ENSAYO CARGA ESTÁTICA

UNE EN 12825:2002 apartado 5.2

Loseta de sulfato cálcico de 30mm de espesor con acabado superior en cerámica y acabado inferior en lámina de aluminio. Sistema de fijación de cuatro pedestales de acero galvanizado regulables en altura y travesaños.

Este ensayo se ha realizado a una loseta con diferentes características a las de la loseta de esta ficha, pero son comparables.

#### ESSAI DE CHARGE STATIQUE

UNE EN 12825:2002 section 5.2

Dalle de sulfate de calcium de 30mm d'épaisseur avec finition supérieure en céramique et fet finition inférieure en tôle d'aluminium. Système de fixation de quatre verins en acier galvanisé à hauteur réglable sans traverses.

Ce test a été effectué sur une tuile dont les caractéristiques sont différentes de celles de la tuile de cette fiche, mais elles sont comparables.

#### STATIC CHARGE TEST

UNE EN 12825: 2002 section 5.2

Raised floor calcium sulfate tile of 30mm thickness calcium sulphate core with upper finishing in ceramic and aluminium sheet bottom finish. Fixing system with four galvanized steel feet adjustable in height without stringers.

This test has been carried out on a tile with different characteristics to those of the tile in this sheet, but they are comparable.

| Punto de aplicación de la carga |                                     |   |   |
|---------------------------------|-------------------------------------|---|---|
|                                 | A Breaking load on the weakest side | B Breaking load in the centre of the tile | C Breaking load on the diagonal at 70mm from the apex |
| Average of three tiles          |                                     |   |   |
|                                 | 8,72 kN                             | 12,99 kN                                  | 8,33 kN   |
|                                 | Clasificación 3A                    | Clasificación 6A                          | Clasificación 3A                                      |

#### ENSAYO REACCIÓN AL FUEGO

UNE EN ISO 11925-2:2002-UNE EN ISO 9239-1:2002

Losetas de sulfato cálcico de 30mm de espesor con acabado superior en HPL y acabado inferior en lámina de aluminio. Sistema de fijación de cuatro pedestales de acero galvanizado regulables en altura sin travesaños.

Este ensayo se ha realizado a una loseta con diferentes características a las de la loseta de esta ficha, pero son comparables.

#### ESSAI REACTION AU FEU

UNE EN ISO 11925-2:2002-UNE EN ISO 9239-1: 2002

Dalle de sulfate de calcium de 30mm d'épaisseur avec finition supérieure en HPL et finition inférieure en feuille d'aluminium. Système de fixation de quatre verins en acier galvanisé à hauteur réglable sans traverses.

Ce test a été effectué sur une tuile dont les caractéristiques sont différentes de celles de la tuile de cette fiche, mais elles sont comparables.

#### REACTION FIRE TEST

UNE EN ISO 11925-2:2002-UNE EN ISO 9239-1: 2002

Raised floor calcium sulfate tile of 30mm thickness calcium sulphate core with upper finishing in HPL and lower finish in aluminum foil. Fixing system with four galvanized steel feet adjustable in height without stringers.

This test has been carried out on a tile with different characteristics to those of the tile in this sheet, but they are comparable.



Clasificación de reacción al fuego:  
CLASE BFL s1

Estas clasificación sólo es válida para las condiciones finales de uso descritas en el ensayo nombrado