



SULFATO CÁLCICO (38mm) + CERÁMICA + ALUMINIO
SULFATE DE CALCIUM (38mm) + CÉRAMIQUE + ALUMINIUM
CALCIUM SULFATE (38mm) + CERAMIC + ALUMINIUM



DESCRIPCIÓN

Loseta de suelo técnico DINOR formada por núcleo de sulfato cálcico (A1 incombustible) de 38mm de espesor 1600kg/m³ de densidad. Esta recubierta en su parte inferior por una lámina de aluminio de 50 micras. Los cantos son de ABS de 0,55mm de espesor biselados en parte superior. El acabado superior es de baldosa cerámica de 10mm de grueso. La loseta Dinor es aplicable como pavimento interior de usos comercial, administrativo e industrial. Medidas nominales de la loseta de 600x600x48mm.

DESCRIPTION

Dalles de plancher technique DINOR formé par noyau de sulfate de calcium (A1 incombustible) de 38 mm d'épaisseur, densité 1600 kg/m³. Il est recouvert au fond d'une feuille d'aluminium de 50 microns d'épaisseur. Les chants sont d'ABS de 0,5mm d'épaisseurs qui s'auto-éteignent et coupés en biais. La finition supérieure est de carreaux de céramique de 10mm d'épaisseur. La dalle Dinor est d'usage intérieur pour des applications commerciales, administratives et industrielles Mesures nominales de la dalle 600x600x48mm.

DESCRIPTION

Technical floor tile DINOR formed by calcium sulphate core (A1 incombustible) of 38mm thickness 1600kg/m³ density. It is covered at the bottom by a 50-micron thick aluminium sheet. The edges of the tile are edgembanded with self-extinguishing ABS of 0.45mm. The upper finish is done with a ceramic tile of 10mm thick. The Dinor tile is applicable as an interior pavement for commercial, administrative and industrial uses. Nominal dimensions of the 600x600x48 mm tile.

COMPONENTES BÁSICOS DEL SUELO TÉCNICO

El sistema de suelo técnico Divisiones Normalizadas S.A está formado por losetas, estructura de soporte vertical y travesaños. El diseño de los pedestales y los travesaños fija las losetas de manera que mejoran el reparto homogéneo de las cargas del suelo técnico. Toda la subestructura de soporte esta acabada en acero cincado que evita el deterioro de los componentes.

COMPOSANTS BASIQUES DU FAUX PLANCHER

Le système de plancher technique surélevé Divisiones Normalizadas S.A est formé par des dalles, structures de support vertical et transversal. Le dessin technique des vérins et des traverses fixe les dalles de manière homogène et fait qu'il existe une amélioration dans la répartition des charges du plancher technique. Toute la sous structure de soutien est en acier zingué qui évite la détérioration des composants.

BASIC COMPONENTS OF THE TECHNICAL FLOOR

The technical floor system of the Standard Divisions S.A consists of tiles, vertical support structure and crossbeams. The design of the pedestals and the crossbars fixes the tiles in a way that improves the homogeneous distribution of the loads of the technical floor. The entire support substructure is finished in galvanized steel that prevents deterioration of the components.

CARACTERÍSTICAS DEL ACABADO SUPERIOR - Cerámica

El acabado cerámico nos aporta gran resistencia a la abrasión, a los agentes químicos y facilidad de limpieza. Su gran diversidad de acabados nos permitirá combinar suelos normales con suelos elevados. Es totalmente resistente a fuego, cumple con las normativas de resbaladicidad, no genera electricidad estática por fricción ni la conduce al ser material pétreo y debido a su alta densidad proporciona una pisada sólida.

CARACTÉRISTIQUES DE LA FINITION SUPÉRIEURE - Céramique

La finition en céramique nous donne une grande résistance à l'abrasion, aux agents chimiques et une facilité de nettoyage. Sa grande diversité de finitions nous permettra de combiner des sols normaux avec des sols surélevés. Il est totalement résistant au feu, est conforme à la réglementation sur la glissance, ne génère pas d'électricité statique par friction et en raison de sa densité procure une empreinte solide.

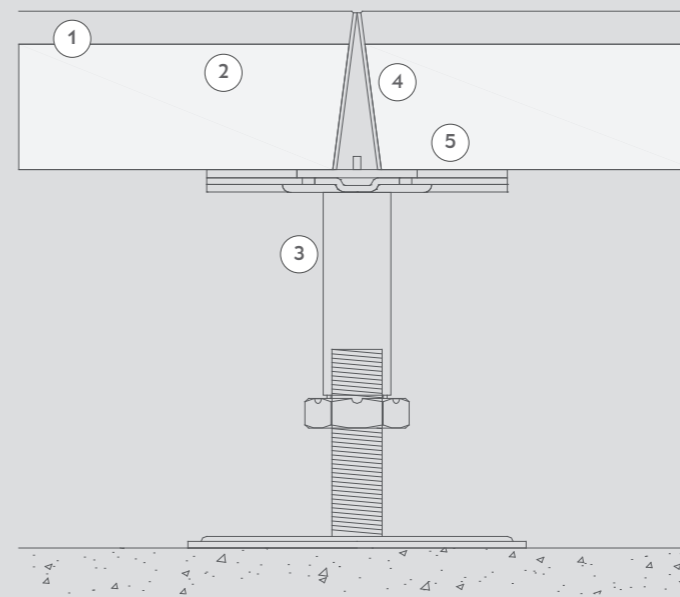
SUPERIOR FINISH CHARACTERISTICS - Ceramic

The ceramic finish gives us great resistance to abrasion, chemical agents and ease of cleaning. Its great diversity of finishes will allow us to combine normal floors with raised floors. It is totally resistant to fire, complies with the regulations of slipperiness, does not generate static electricity by friction and does not conducts it because it is a stony material. Its high density provides a solid footprint.

Tau|Potenzal|Vermand|Luneville|Castrovillari
 Rorcesa|Belfort
 Grespania|Atacama|Bilbao|Boston|Meteor|Stark
 Marazzi|Progress



www.dinor.es



1 Revestimiento superior cerámica

Couverture de céramique

Upper finish in cermaic

2 Núcleo de sulfato cálcico de 38mm

Noyau de sulfate calcium de 38mm

38mm calcium sulfate core

3 Pie, estructura de soporte vertical 25mm mín hasta 1075mm max

Vérin, sstructure de support verticale 25mm min jusqu'à 1075mm max

Feet, vertical support structure from 25mm to 1075 mm max

4 Cantos de ABS de 0,45mm de espesor autoextingentes

Bords en ABS de 0,45mm d'épaisseur auto extinguibles

ABS edges of 0,45mm thickness self-extinguishing

5 Revestimiento inferior chapa de acero galvanizado de 0.50 mm

Revêtement inferieur en bac d'acier de 0.5 mm

Lower finish in 0.5mm steel tray

ENSAYO CARGA ESTÁTICA

UNE EN 12825:2002 apartado 5.2

Loseta de sulfato cálcico de 30mm de espesor con acabado superior en cerámica y acabado inferior en lámina de aluminio. Sistema de fijación de cuatro pedestales de acero galvanizado regulables en altura y travesaños.

Este ensayo se ha realizado a una loseta con diferentes características a las de la loseta de esta ficha, pero son comparables.

ESSAI DE CHARGE STATIQUE

UNE EN 12825:2002 section 5.2

Dalle de sulfate de calcium de 30mm d'épaisseur avec finition supérieur en céramique et fet finition inférieure en tôle d'aluminium. Système de fixation de quatre verins en acier galvanisé à hauteur réglable sans traverses.

Ce test a été effectué sur une tuile dont les caractéristiques sont différentes de celles de la tuile de cette fiche, mais elles sont comparables.

STATIC CHARGE TEST

UNE EN 12825: 2002 section 5.2

Raised floor calcium sulfate tile of 30mm thickness calcium sulphate core with upper finishing in ceramic and aluminium sheet bottom finish.. Fixing system with four galvanized steel feet adjustable in height without stringers.

This test has been carried out on a tile with different characteristics to those of the tile in this sheet, but they are comparable.

Punto de aplicación de la carga			
	A Breaking load on the weakest side	B Breaking load in the centre of the tile	C Breaking load on the diagonal at 70mm from the apex
Average of three tiles			
	8,72 kN	12,99 kN	8,33 kN
	Clasificación 3A	Clasificación 6A	Clasificación 3A

ENSAYO REACCIÓN AL FUEGO

UNE EN ISO 11925-2:2002-UNE EN ISO 9239-1:2002

Losetas de sulfato cálcico de 30mm de espesor con acabado superior en HPL y acabado inferior en lámina de aluminio. Sistema de fijación de cuatro pedestales de acero galvanizado regulables en altura sin travesaños.

Este ensayo se ha realizado a una loseta con diferentes características a las de la loseta de esta ficha, pero son comparables.

ESSAI REACTION AU FEU

UNE EN ISO 11925-2:2002-UNE EN ISO 9239-1: 2002

Dalle de sulfate de calcium de 30mm d'épaisseur avec finition supérieur en HPL et finition inférieure en feuille d'aluminium. Système de fixation de quatre verins en acier galvanisé à hauteur réglable sans traverses.

Ce test a été effectué sur une tuile dont les caractéristiques sont différentes de celles de la tuile de cette fiche, mais elles sont comparables.

REACTION FIRE TEST

UNE EN ISO 11925-2:2002-UNE EN ISO 9239-1: 2002

Raised floor calcium sulfate tile of 30mm thickness calcium sulphate core with upper finishing in HPL and lower finish in aluminum foil. Fixing system with four galvanized steel feet adjustable in height without stringers. This test has been carried out on a tile with different characteristics to those of the tile in this sheet, but they are comparable.



Clasificación de reacción al fuego:
 CLASE B_{FL} s1

Estas clasificación sólo es válida para las condiciones finales de uso descritas en el ensayo nombrado

Este documento es una transcripción parcial de los datos técnicos de los componentes de las losetas para uso comercial. Dinor se reserva el derecho de eliminar o modificar el contenido de la información. En caso de duda consultar la ficha técnica del fabricante

info@dinor.es