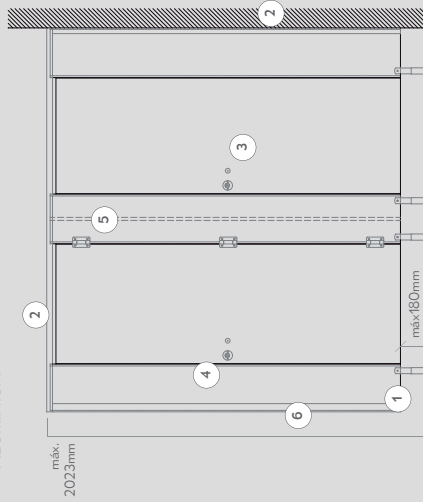
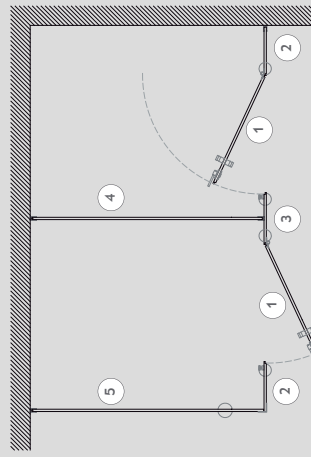


CABINAS SANITARIAS
CABINES SANITAIRES
TOILET PARTITION

ALUMINIO
ALUMINIUM
ALUMINIUM



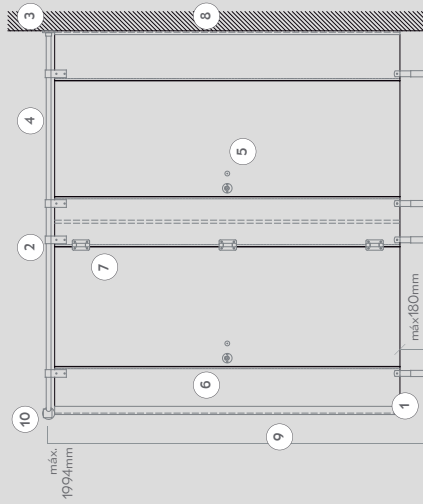
- 1 **pie regulable máximo 180mm**
Pied réglable maximale 180mm
 adjustable foot maximum 180mm
- 2 **U de sujeción aluminio Plats Mate**
U de fixation en aluminium argent/mat
 aluminum anodized aluminium
- 3 **pomo tirador**
poignée
 door knob
- 4 **condena tubular con indicador**
serrure tubulaire avec indicateur
 tubular locker with or without spring
- 5 **bisagras (con o sin muelle) aluminio**
charnières (avec ou sans ressort)
 hinges with or without spring
- 6 **ángulo de sujeción 30x30**
angle de fixation 30x30
 fixation angle 30x30



- 4 **divisor oculto**
Diviseur caché
 Hidden partition
- 5 **divisor visto (solo esquinero)**
Diviseur visible (seulement d'angle)
 Visible partition (only for angles)

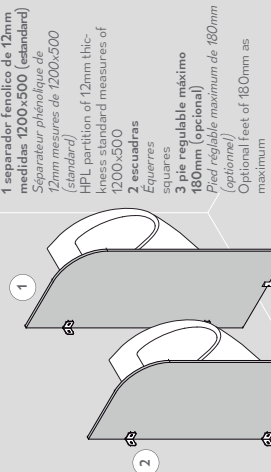
Las cabinas pueden ir a suelo sin pies, consultar medidas disponibles
Les cabines peuvent aller jusqu'au sol sans pieds, consulter les mesures disponibles
 The partition can go to the floor without feet, check for available measures

ACERO INOXIDABLE AISI 304
ACIER INOXYDABLE AISI 304
STAINLESS STEEL AISI 304



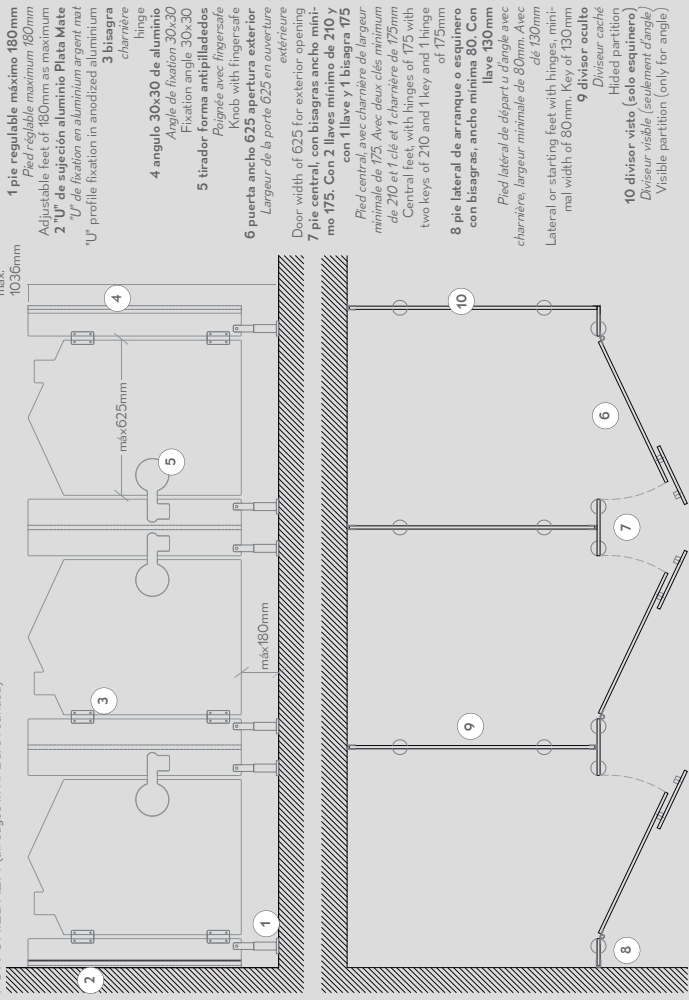
- 1 **pie regulable máximo 180mm**
pied réglable maximale 180mm
 adjustable foot maximum 180mm
- 2 **pinza superior**
pince supérieure
 upper clamp
- 3 **roseta fijación tubo**
rossette de fixation tubulaire
 rosette for tubular fixation
- 4 **tubo Ø 25 max.3000**
tube Ø 25 max.3000
 tube Ø 25 max.3000
- 5 **pomo tirador**
poignée
 door knob
- 6 **condena tubular con indicador**
serrure tubulaire avec indicateur
 tubular locker with or without spring
- 7 **bisagras (con o sin muelle)**
charnières (avec ou sans ressort)
 hinges with or without spring
- 8 **U de sujeción**
U Profil de fixation
 Fixation profile
- 9 **ángulo de sujeción**
Angle de fixation
 Fixation angle
- 10 **codo 90°**
noeud de connexion deux trous
 connexion knot two holes

SEPARADOR
SEPARATEUR
SEPARATOR



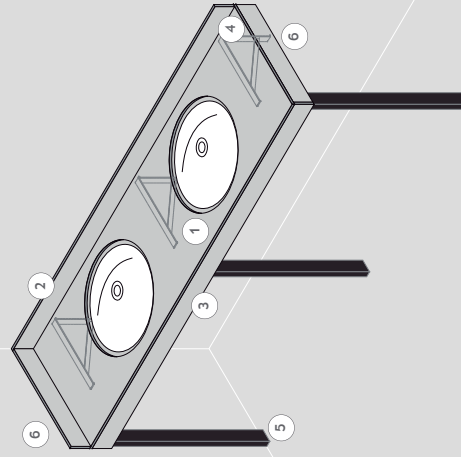
- 1 **separador fenólico de 12mm medidas 1200x500 (estándar)**
Séparateur phénolique de 12mm mesures de 1200x500 (standard)
 HPL partition of 12mm thickness standard measures of 1200x500
- 2 **escuadras**
Équerres
 squares
- 3 **pie regulable máximo 180mm (opcional)**
Pied réglable maximum de 180mm (optionnel)
 Optional feet of 180mm as maximum

INFANTILES (cantos redondeados y de media caña)
POUR ENFANTS (Bords arrondis)
FOR CHILDREN (all edges in HPL are rounded)



- 1 **pie regulable máximo 180mm**
Pied réglable maximum 180mm
 Adjustable feet of 180mm as maximum
- 2 **U de sujeción aluminio Plats Mate**
U de fixation en aluminium argent/mat
 U profile fixation in anodized aluminium
- 3 **bisagra**
charnière
 hinge
- 4 **ángulo 30x30 de aluminio**
Angle de fixation 30x30
 Fixation angle 30x30
- 5 **tirador forma antipalmeados**
Poignée avec fingersafe
 Knob with fingersafe
- 6 **puerta ancho 625 apertura exterior**
Largeur de la porte 625 en ouverture extérieure
 Door width of 625 for exterior opening
- 7 **pie central, con bisagras ancho mínimo 175. Con 2 llaves y 1 bisagra 175 con 1 llave y 1 bisagra 175**
Pied central, avec charnière de largeur minimale de 175. Avec deux clés minimum de 170 et 1 charnière de 175mm
 Central feet, with hinges of 175 with two keys of 210 and 1 key and 1 hinge of 175mm
- 8 **pie lateral de arranque o esquinero con bisagras, ancho mínimo 80. Con llave 130mm**
Pied latéral de départ U d'angle avec charnière, largeur minimale de 80mm. Avec clé 130mm
 Lateral or starting feet with hinges, minimal width of 80mm. Key of 130mm
- 9 **divisor oculto**
Diviseur caché
 Hidden partition
- 10 **divisor visto (solo esquinero)**
Diviseur visible (seulement d'angle)
 Visible partition (only for angle)

ENCIMERAS
PLAN DE TRAVAIL
COUNTERTOP



- 1 **soles fenólicos de 12mm**
Soles phénoliques de 12mm
 Over HPL of 12mm
- 2 **copete fenólico**
Soles en phénolique
 HPL joint
- 3 **lateral fenólico**
Embossing en HPL
 Embossing in HPL
- 4 **escuadra a pared**
Équerre au mur
 Wall square
- 5 **pie de 80x30 (hierro o aluminio)**
Pied de 80x30 (fer ou aluminium)
 Feet of 80x30 (iron or aluminium)
- 6 **lateral fenólico**
Lateral en phénolique
 HPL lateral

Importante:
entregar medida de los senos. Hueco según plano cliente
Important!
Les mesures des toitures/Espaces selon mesures du client
 Important:
 Send the toilet measures HPL of 13mm.
 Space according to client measure

ATENCIÓN: El grueso puede variar en función del material HPL 12mm / HDF 13 mm
Attention: l'épaisseur peut varier selon le matériel HPL 12mm / HDF 13mm
 Attention: thickness can change depending on the material HPL 12mm/ HDF 13mm

